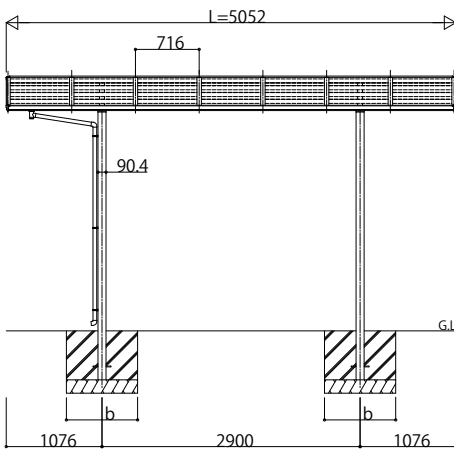
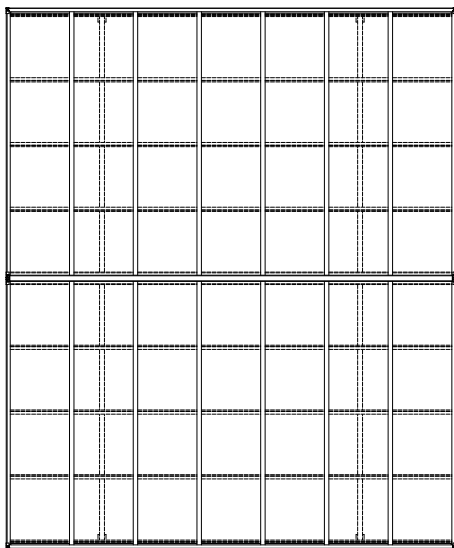
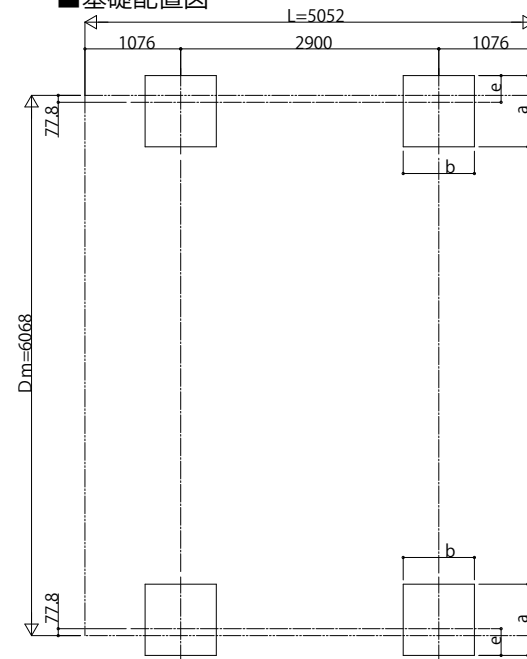


■ 姿図

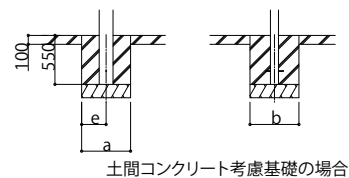


■ 基礎配置図

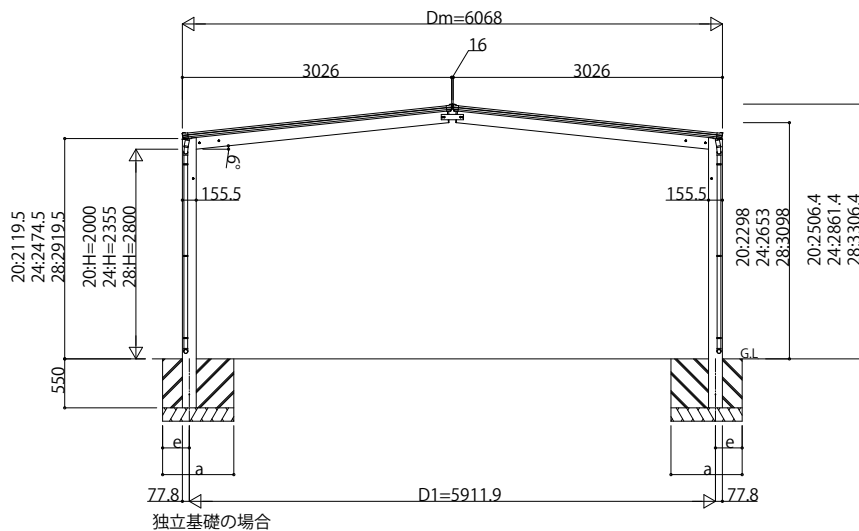


■ 基礎寸法表

間口呼称	襷行呼称	独立基礎						土間コンクリート考慮基礎 (既設コンクリートに施工)					
		30		50		100		30		50		100	
		a・b	e	a・b	e	a・b	e	a・b	e	a・b	e	a・b	e
30	51	1230	300	1140	300	970	300	660	330	570	285	470	235



土間コンクリート考慮基礎の場合



変更記事	設計監理

設計監理	工事名

工事名	照査	担当	作図	尺度	御承認印
カーポートエフルージュ FIRST					
M合掌セット 姿図 51-30・30					

図番	年月日

