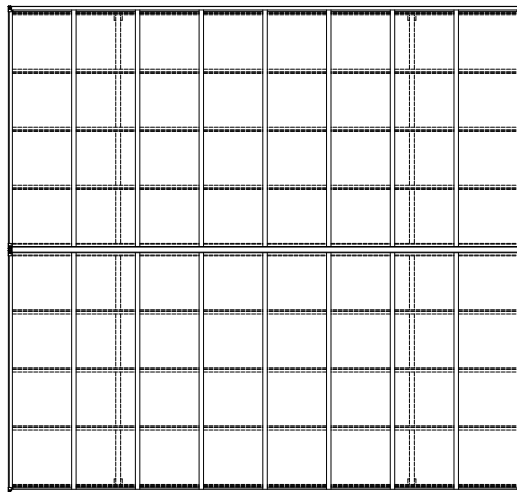
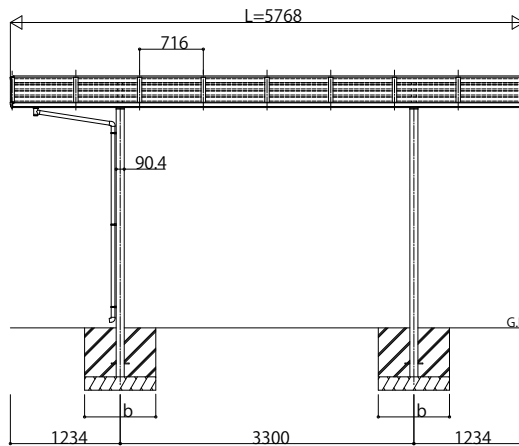
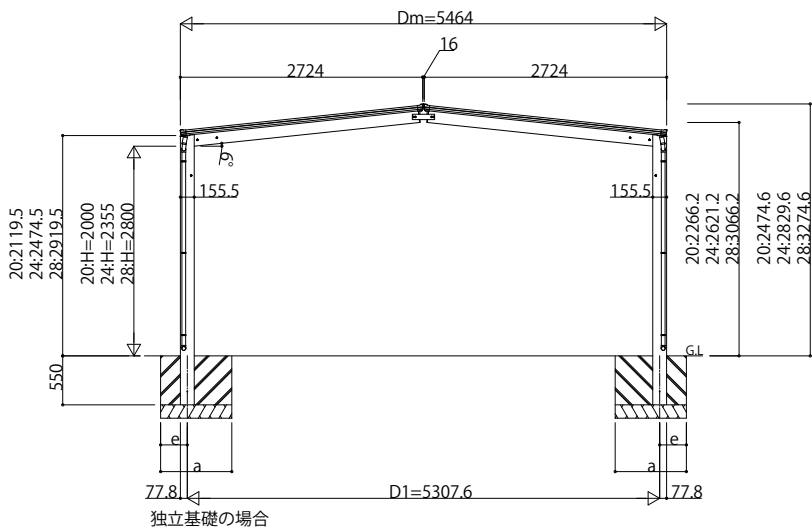
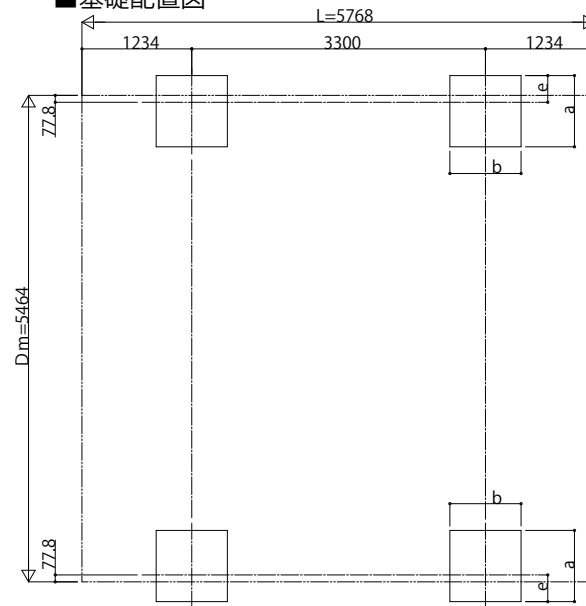


■ 姿図

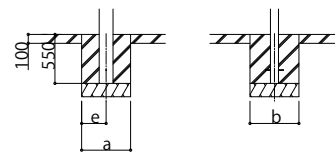


■ 基礎配置図



■ 基礎寸法表

間口呼称	襖行呼称	独立基礎						土間コンクリート考慮基礎 (既設コンクリートに施工)					
		30		50		100		30		50		100	
		a·b	e	a·b	e	a·b	e	a·b	e	a·b	e	a·b	e
27	57	1230	300	1140	300	970	300	660	330	570	285	470	235



土間コンクリート考慮基礎の場合

変更記事	設計監理

工事名	工事
図面内容	カーポートエフルージュ FIRST M合掌セット 姿図 57-27・27

照査	担当	作図	尺度	御承認印

図番	
通し図番	

