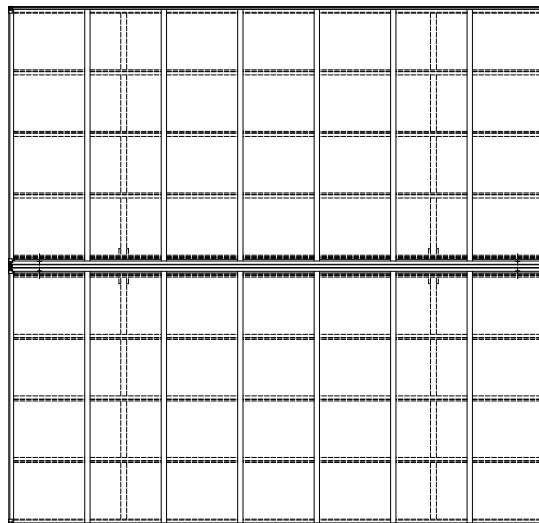
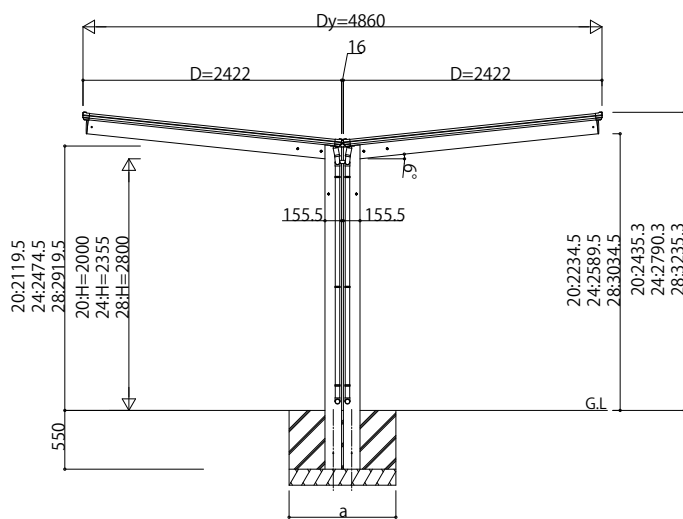
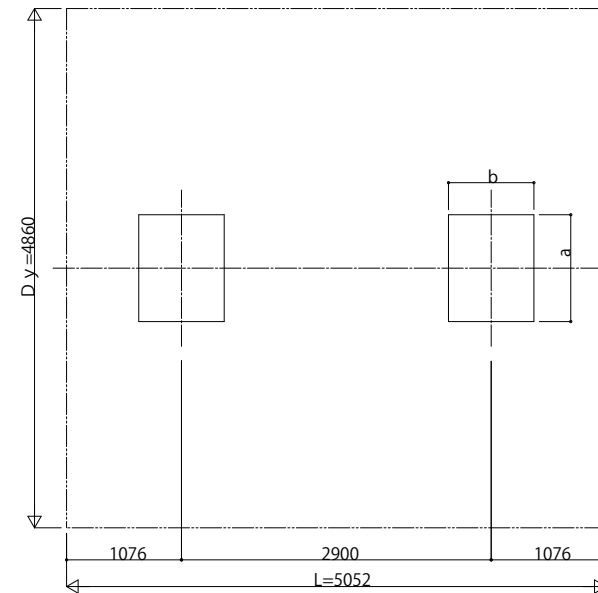


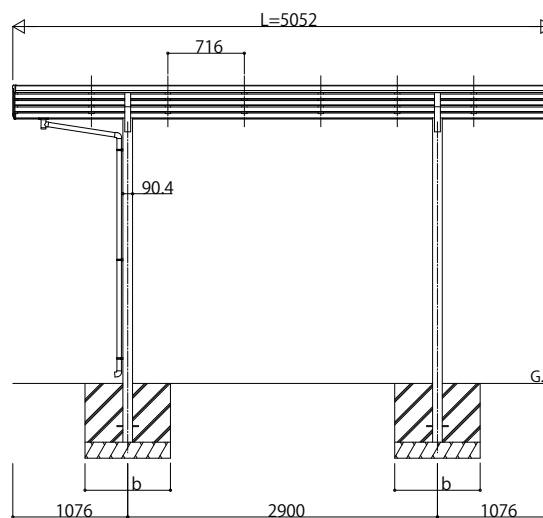
■ 姿図



■ 基礎配置図



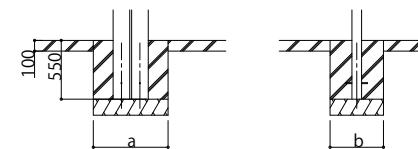
独立基礎の場合



土間コンクリート考慮基礎の場合

■ 基礎寸法表

間口 称	奥行 称	独立基礎						土間コンクリート考慮基礎 (既設コンクリートに施工)					
		地耐力(kN/m ²)						地耐力(kN/m ²)					
		30		50		100		30		50		100	
24	51	a·b	e	a·b	e	a·b	e	a·b	e	a·b	e	a·b	e
		1300	650	1300	650	1300	650	700	700	700	700	700	700



変更記事	設計監理

工事名	工事
図面内容	カーポートエフルージュ FIRST Y合掌セット 姿図 51-24・24

照査	担当	作図	尺度	御承認印

図番	YKK ap
通し図番	

