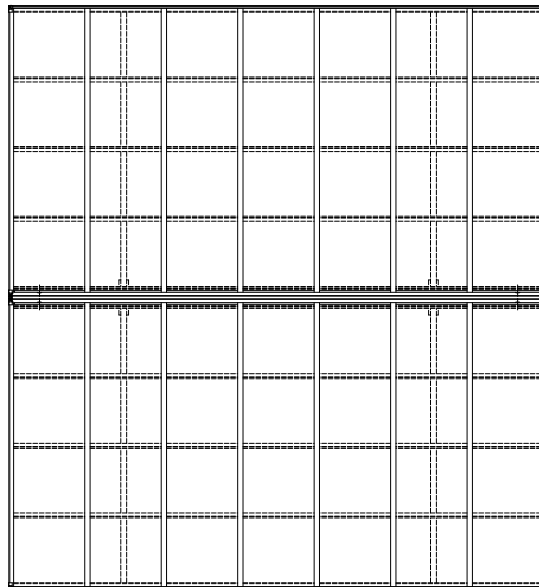
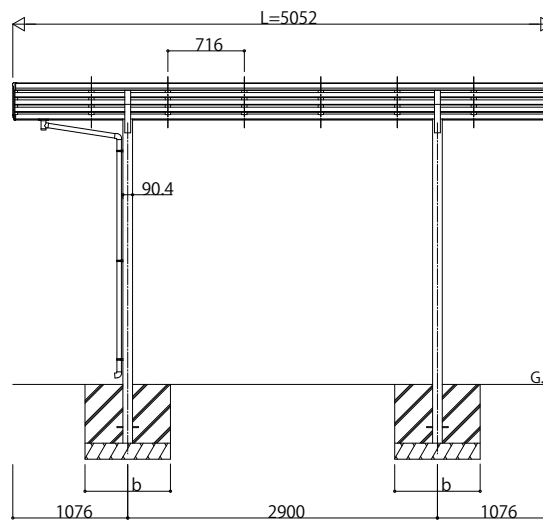
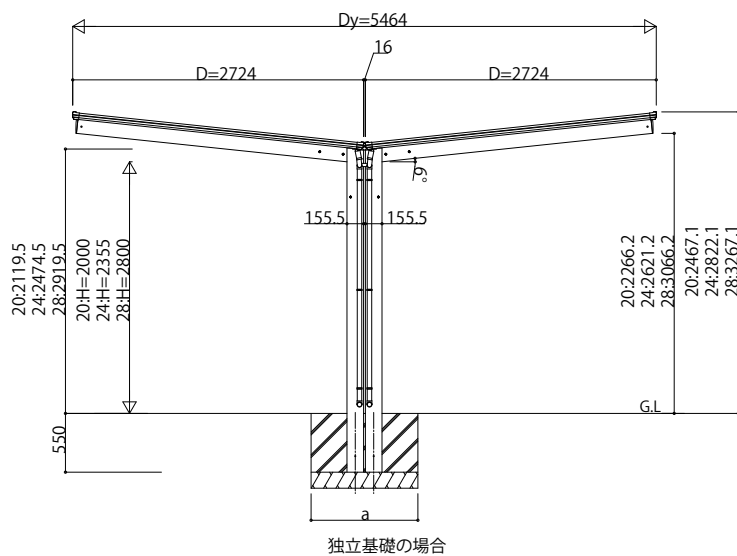
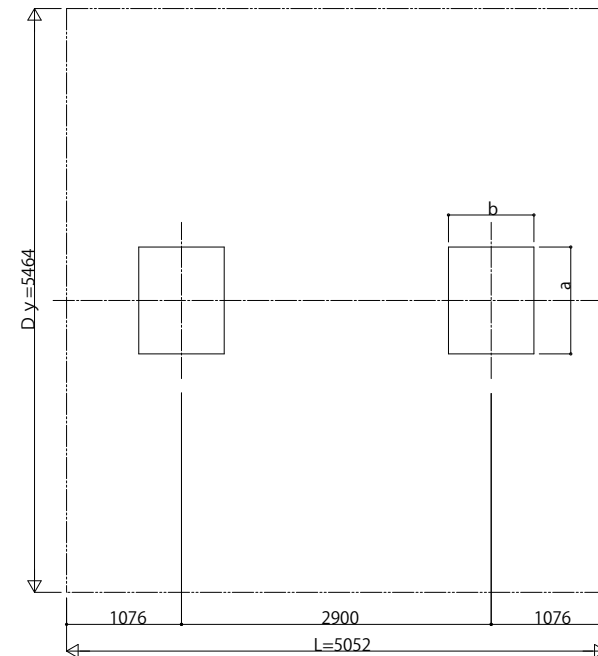


■ 姿図

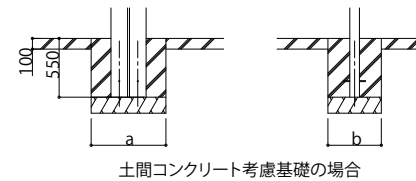


■ 基礎配置図



■ 基礎寸法表

間口 称	奥行 称	独立基礎						土間コンクリート考慮基礎 (既設コンクリートに施工)							
		地耐力(kN/m ²)						地耐力(kN/m ²)							
		30	50	100	30	50	100								
27	51	a・b	e	a・b	e	a・b	e	a・b	e	a・b	e	a・b	e	a・b	e
		1300	650	1300	650	1300	650	700	700	700	700	700	700	700	700



変更記事	設計監理

工事名	工事
図面内容	カーポートエフルージュ FIRST Y合掌セット 姿図 51-27・27

照査	担当	作図	尺度	御承認印

図番	YKK ap
通し図番	