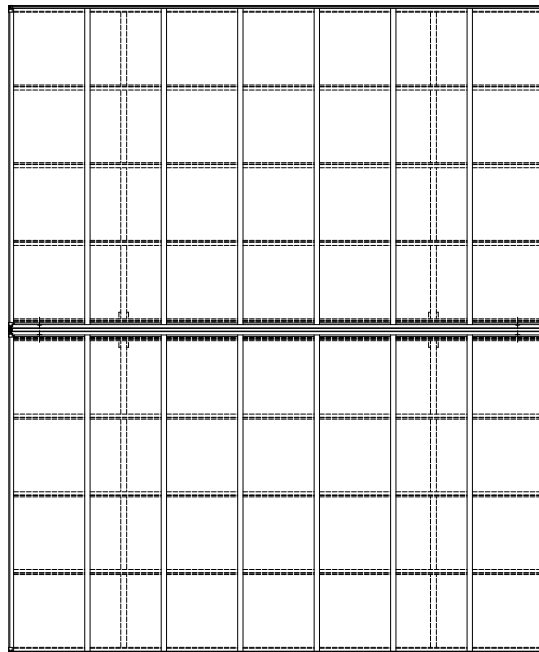
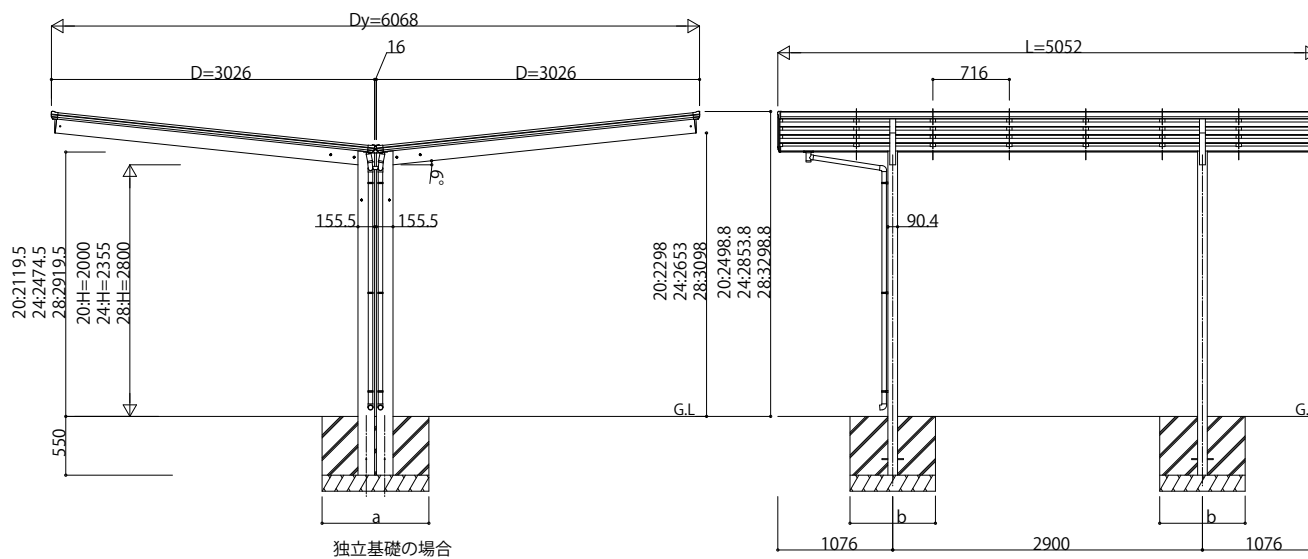
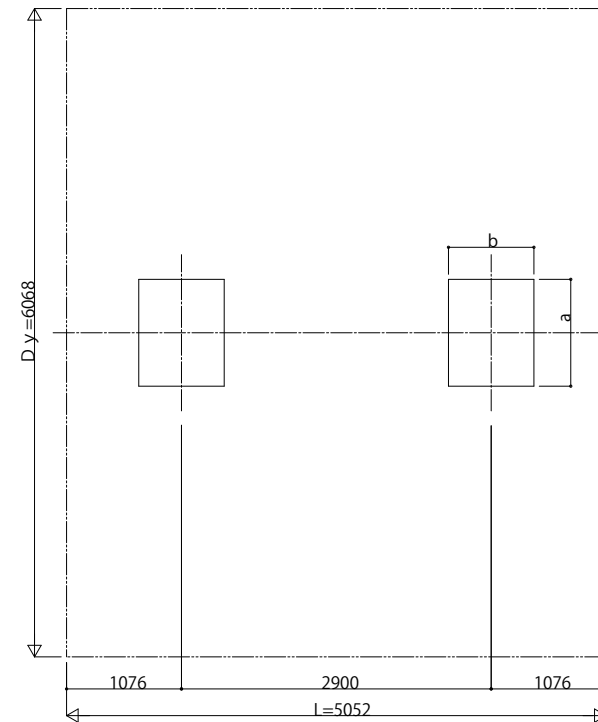


■ 姿図

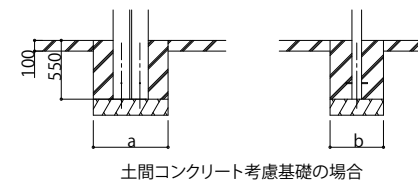


■ 基礎配置図



■ 基礎寸法表

間口呼称	奥行呼称	独立基礎				土間コンクリート考慮基礎 (既設コンクリートに施工)							
		地耐力(kN/m ²)				地耐力(kN/m ²)							
		30	50	100		30	50	100					
30	51	a·b	e	a·b	e	a·b	e	a·b	e	a·b	e	a·b	e
		1300	800	1300	800	1300	800	700	700	700	700	700	700



変更記事	設計監理

設計監理	工事名

工事名	照査	担当	作図	尺度	御承認印

図番	

図番	



カーポートエフルージュ FIRST
Y合掌セット 姿図 51-30・30

JCS-A-C030

年 月 日