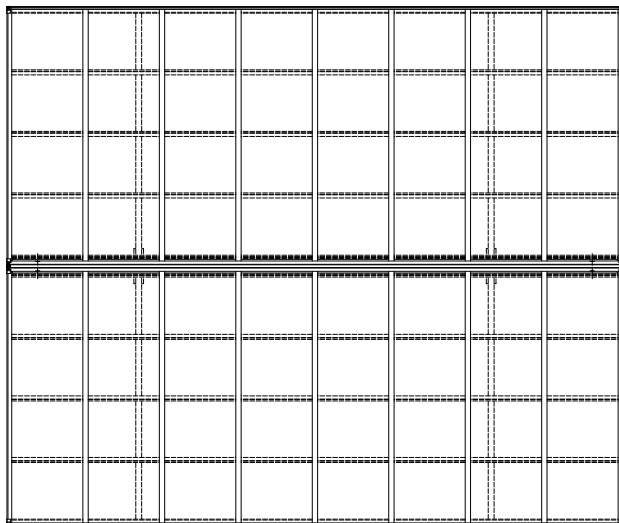
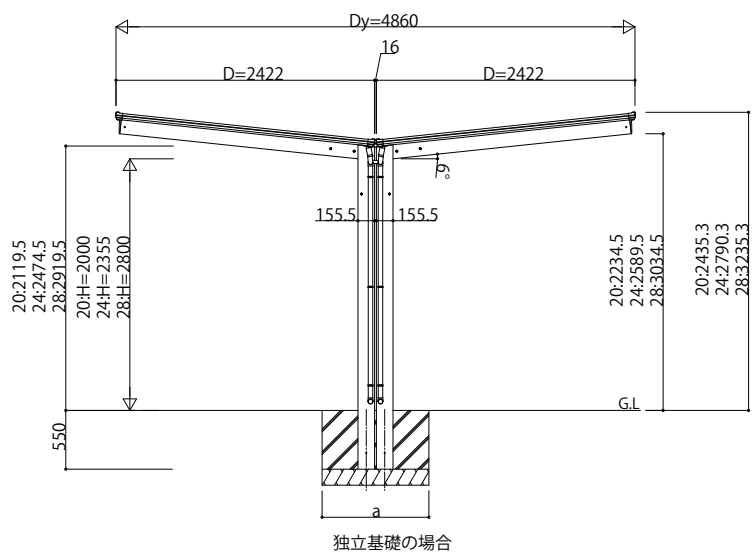
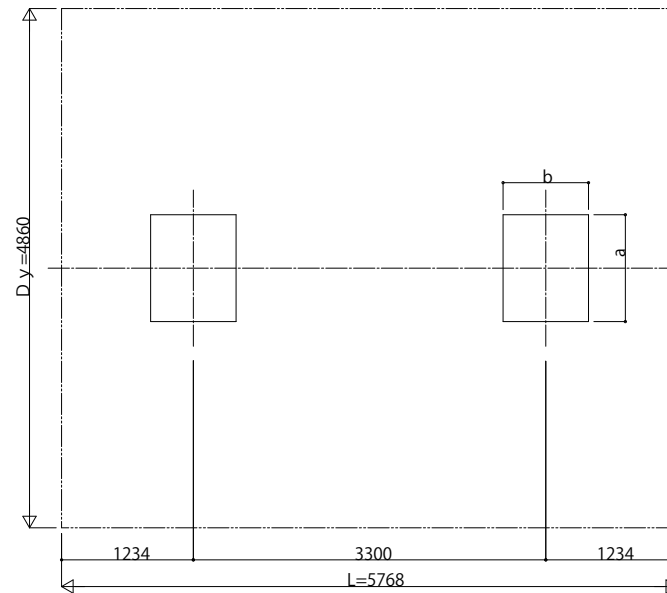


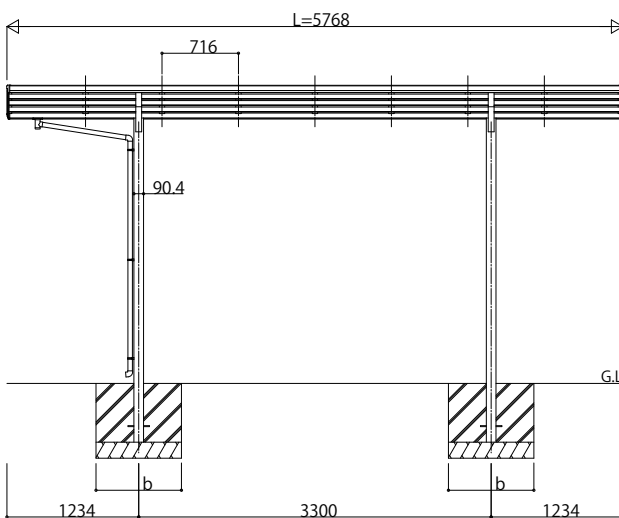
■ 姿図



■ 基礎配置図



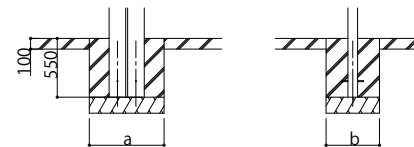
独立基礎の場合



土間コンクリート考慮基礎の場合

■ 基礎寸法表

| 間口呼称 | 奥行呼称 | 独立基礎 | | | | | | 土間コンクリート考慮基礎 (既設コンクリートに施工) | | | | | |
|------|------|------|-----|------|-----|------|-----|-------------------------------|-----|-----|-----|-----|-----|
| | | 30 | | 50 | | 100 | | 30 | | 50 | | 100 | |
| | | a·b | e | a·b | e | a·b | e | a·b | e | a·b | e | a·b | e |
| 24 | 57 | 1300 | 650 | 1300 | 650 | 1300 | 650 | 700 | 700 | 700 | 700 | 700 | 700 |



| | |
|------|------|
| 変更記事 | 設計監理 |
| | |
| | |
| | |
| | |
| | |

| | |
|--|--|
| | |
| | |

| | |
|------|--------------------------------------|
| 工事名 | 工事 |
| 図面内容 | カーポートエフルージュ FIRST Y合掌セット 姿図 57-24・24 |

| | | | | |
|----|----|----|----|------------|
| 照査 | 担当 | 作図 | 尺度 | 御承認印 |
| | | | | |
| | | | | 年月日 |
| | | | | JCS-A-C031 |

| | |
|------|--------|
| 図番 | YKK AP |
| 通し図番 | |