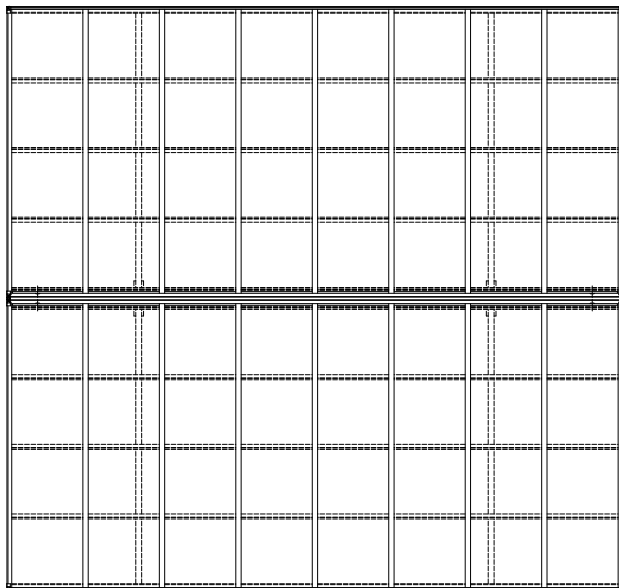
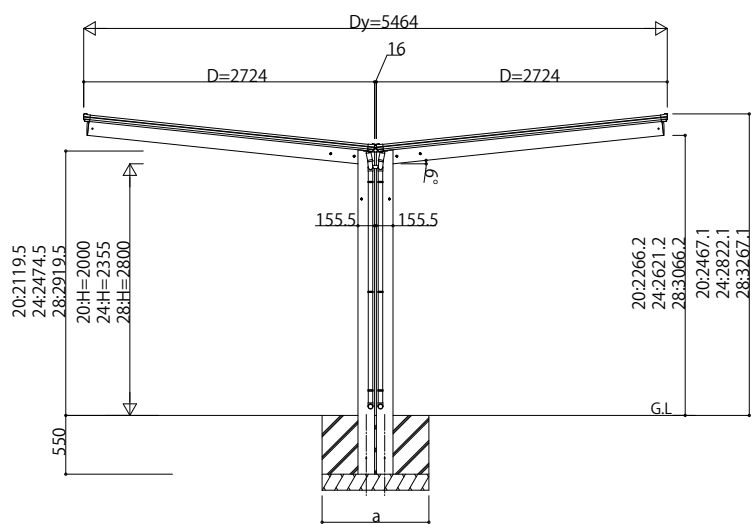
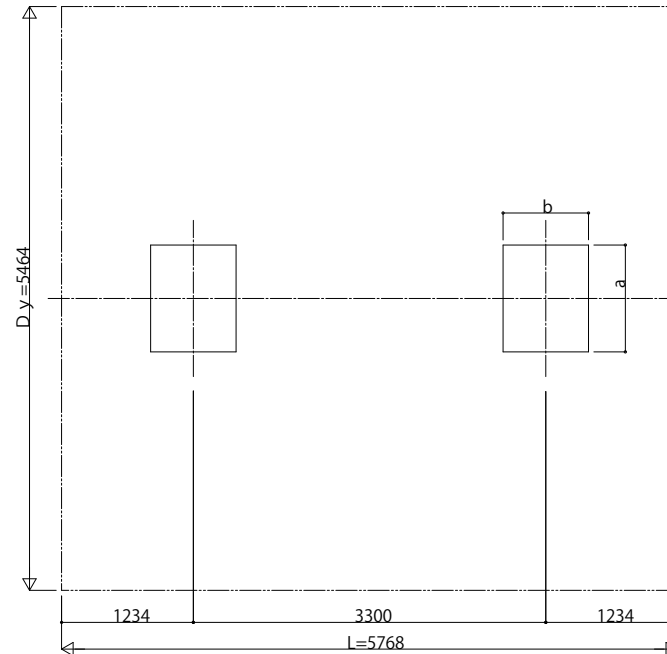


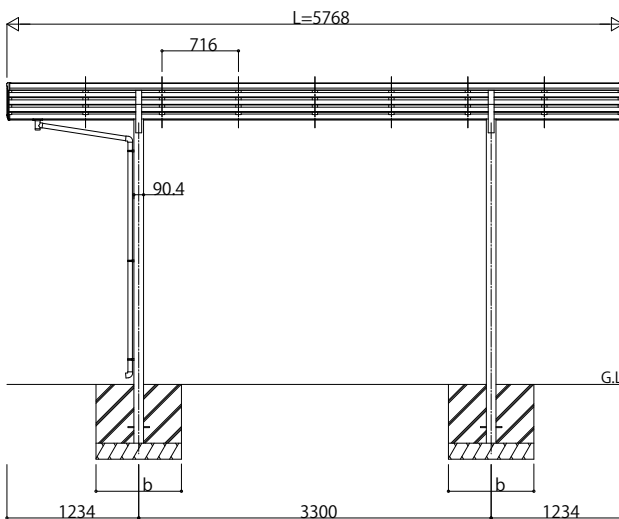
■ 姿図



■ 基礎配置図



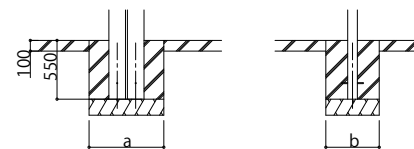
独立基礎の場合



土間コンクリート考慮基礎の場合

■ 基礎寸法表

間口呼称	奥行呼称	独立基礎				土間コンクリート考慮基礎 (既設コンクリートに施工)					
		地耐力(kN/m ²)		地耐力(kN/m ²)		地耐力(kN/m ²)		地耐力(kN/m ²)			
		30	50	100	30	50	100	30	50		
27	57	a·b	e	a·b	e	a·b	e	a·b	e	a·b	e
		1300	800	1300	800	1300	800	700	700	700	700



変更記事	設計監理

工事名	工事
図面内容	カーポートエフルージュ FIRST Y合掌セット 姿図 57-27・27

照査	担当	作図	尺度

御承認印	

図番	

YKK
AP