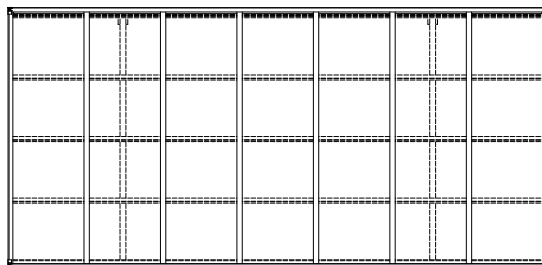
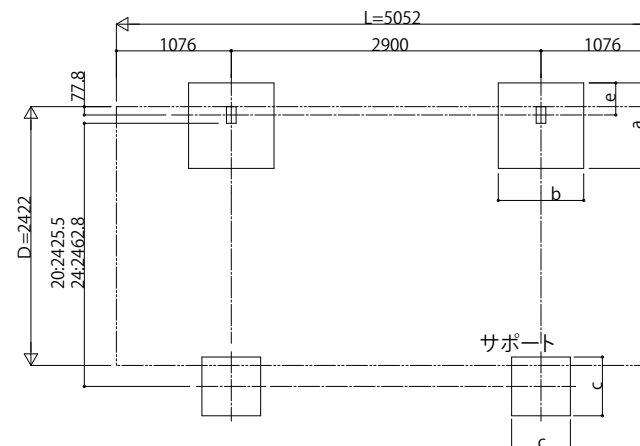


■ 姿図

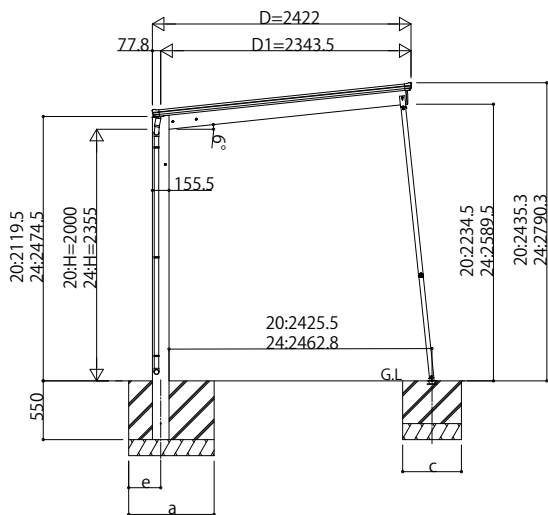


■ 基礎配置図

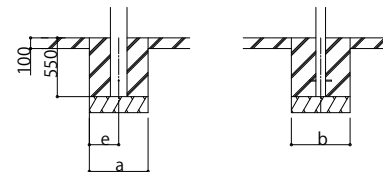
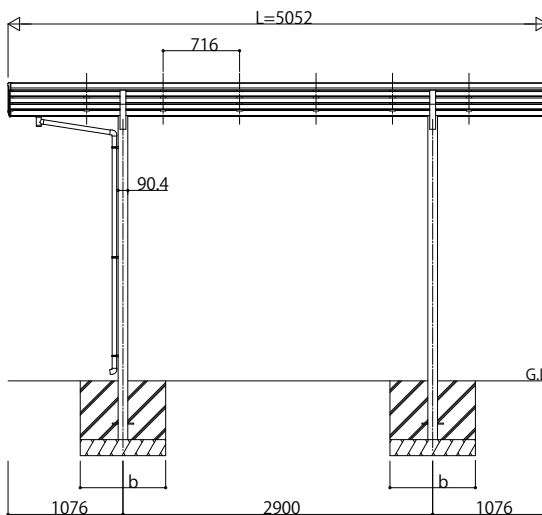


■ 基礎寸法表

間口	奥行	独立基礎								土間コンクリート考慮基礎 (既設コンクリートに施工)							
		30				50				100				共通			
		a	b	e	f	a	b	e	f	a	b	e	f	a	b	e	f
24	51	109	300	1000	300	820	300	550	400	560	280	470	235	470	235	450	400



独立基礎の場合



土間コンクリート考慮基礎の場合

変更記事	設計監理

工事名	工事
図面内容	カーポートエフルージュ FIRST 基本セット 耐積雪性能30cm仕様 51-24

照査	担当	作図	尺度

御承認印	
年月日	
JCS-A-C034	

図番
通し図番

