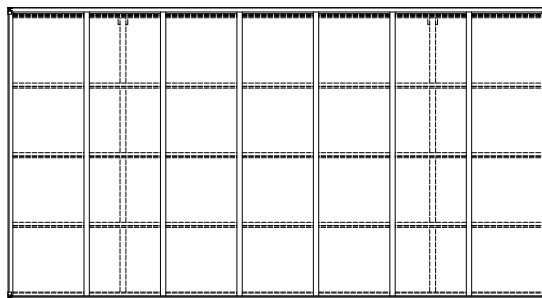
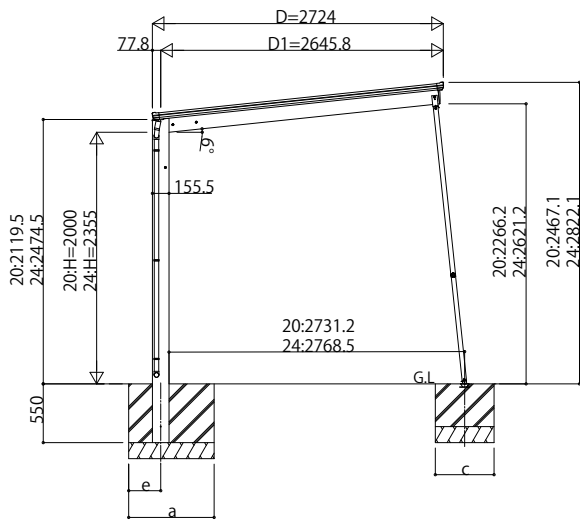
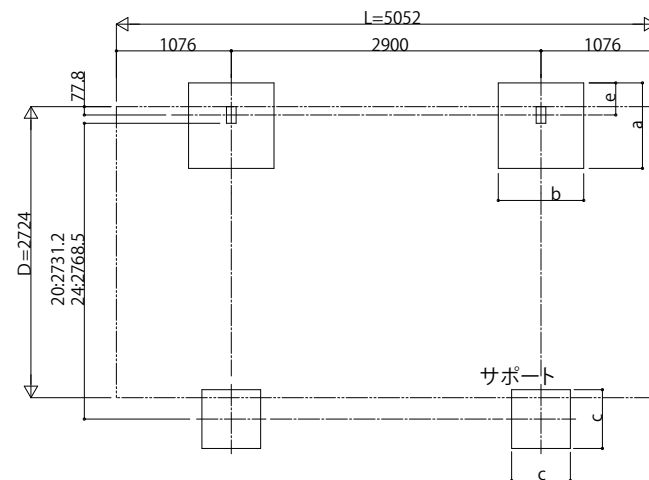


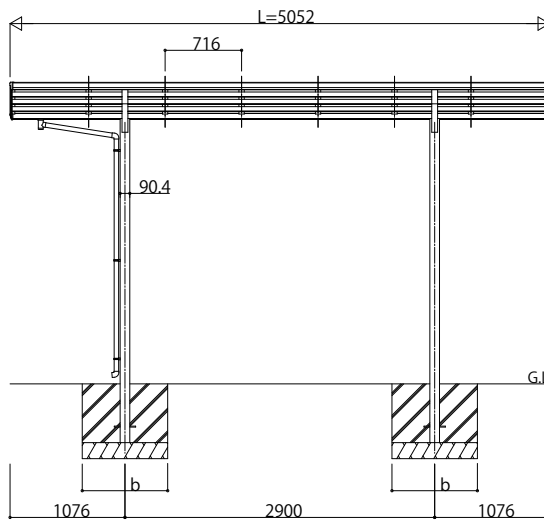
■ 姿図



■ 基礎配置図

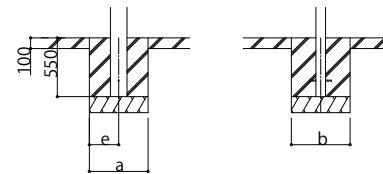


独立基礎の場合



■ 基礎寸法表

間口呼称	奥行呼称	独立基礎				土間コンクリート考慮基礎 (既設コンクリートに施工)											
		地耐力(kN/m ²)				地耐力(kN/m ²)											
		30	50	100	共通	30	50	100	共通								
27	51	a·b	e	a·b	e	a·b	e	c	f	a·b	e	a·b	e	a·b	e	c	f
		1090	300	1000	300	820	300	550	400	560	280	470	235	470	235	450	400



土間コンクリート考慮基礎の場合

変更記事	設計監理

設計監理	工事
施工	

工事名	照査	担当	作図	尺度	御承認印
カーポートエフルージュ FIRST					
基本セット 耐積雪性能30cm仕様 51-27					

図番	年月日
JCS-A-C035	
通し図番	

