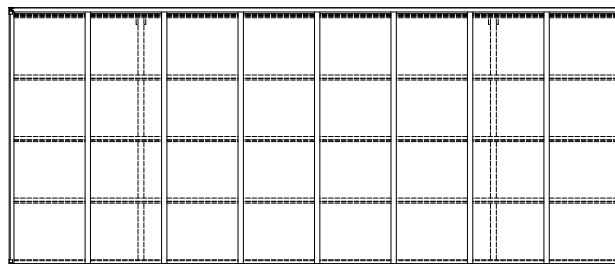
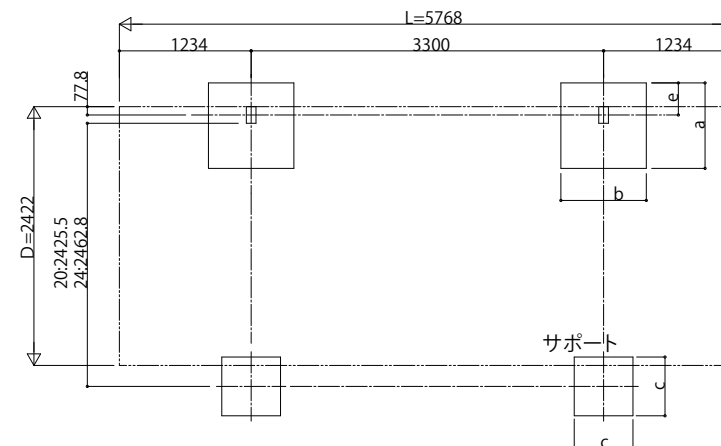


■ 姿図

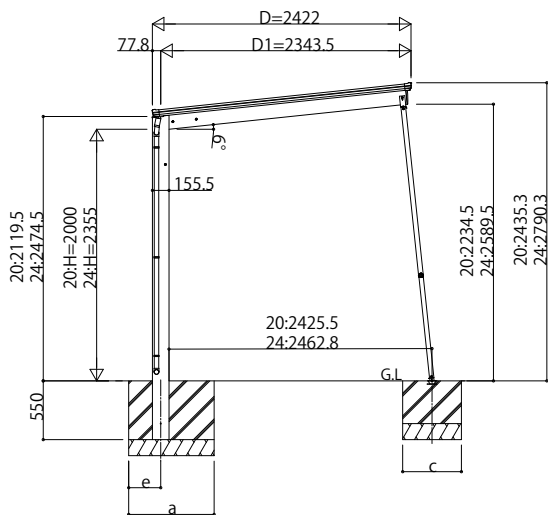


■ 基礎配置図

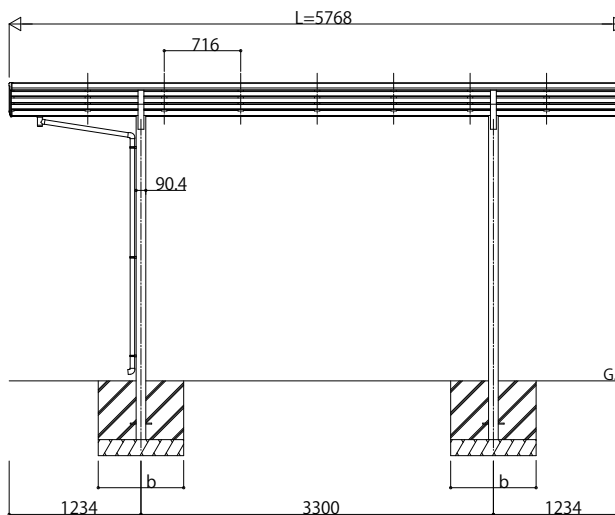


■ 基礎寸法表

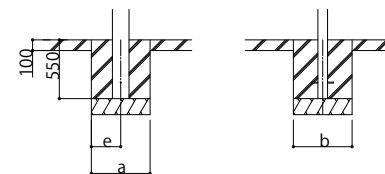
間口	奥行	独立基礎								土間コンクリート考慮基礎 (既設コンクリートに施工)							
		地耐力(kN/m <sup>2</sup> )				共通				地耐力(kN/m <sup>2</sup> )				共通			
		30	50	100	共通	30	50	100	共通	30	50	100	共通				
24	57	a·b	e	a·b	e	a·b	e	c	f	a·b	e	a·b	e	a·b	e	c	f
		1090	300	1000	300	820	300	550	500	560	280	470	235	470	235	450	400



独立基礎の場合



土間コンクリート考慮基礎の場合



変更記事	設計監理	工事名	照査	担当	作図	尺度	御承認印	図番
		カーポートエフルージュ FIRST						通し図番
	施工	基本セット 耐積雪性能30cm仕様 57-24					JCS-A-C037	

設計監理	工事名	照査	担当	作図	尺度	御承認印	図番
	カーポートエフルージュ FIRST						通し図番
施工	基本セット 耐積雪性能30cm仕様 57-24					JCS-A-C037	

工事名	照査	担当	作図	尺度	御承認印	図番
カーポートエフルージュ FIRST						通し図番
基本セット 耐積雪性能30cm仕様 57-24					JCS-A-C037	

照査	担当	作図	尺度	御承認印	図番
					通し図番
				JCS-A-C037	

図番	御承認印
通し図番	
	JCS-A-C037

