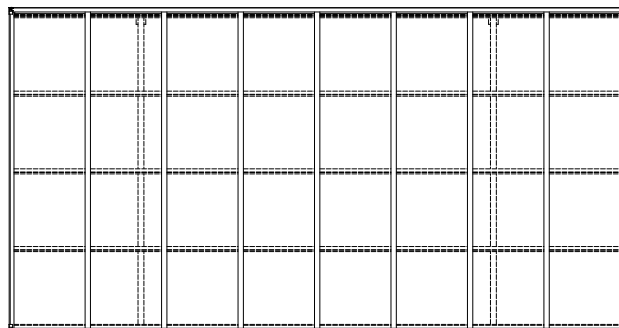
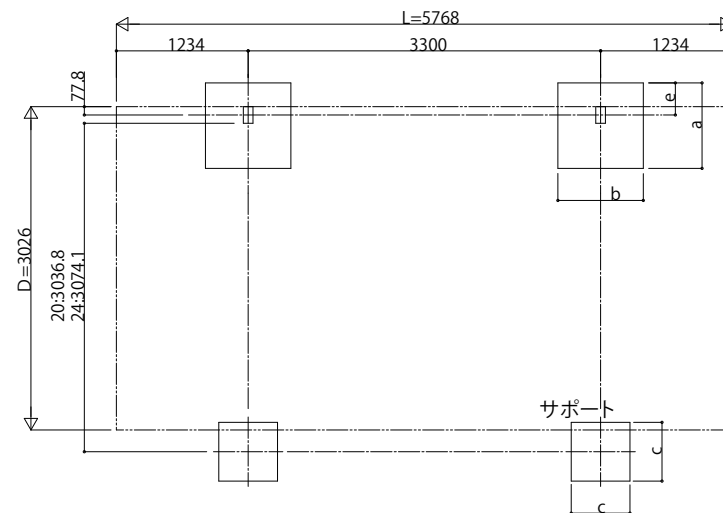


■ 姿図

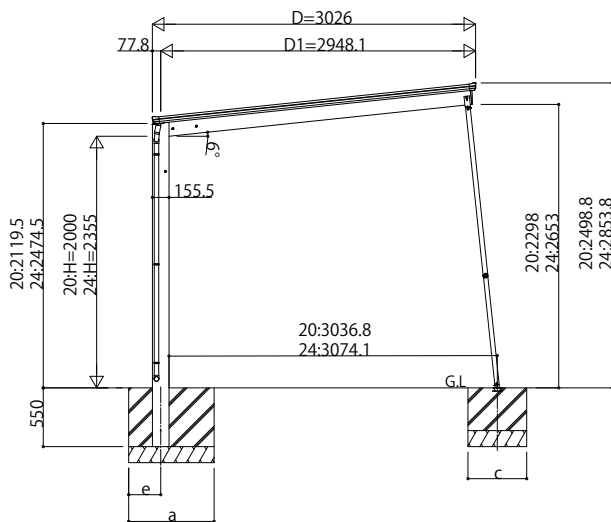


■ 基礎配置図

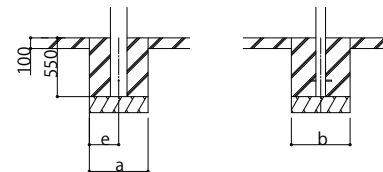
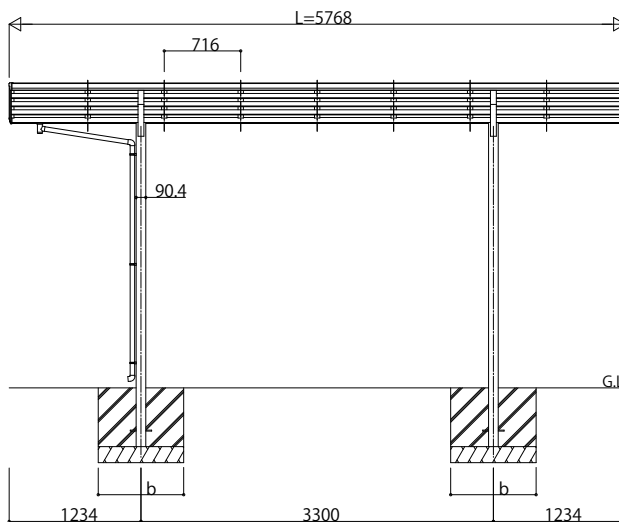


■ 基礎寸法表

間口呼称	独立基礎								土間コンクリート考慮基礎 (既設コンクリートに施工)								
	30				50				100				共通				
	a	b	e	f	a	b	e	f	a	b	e	f	a	b	e	f	
30	57	123	300	114	300	97	300	55	500	66	330	57	285	470	235	450	400



独立基礎の場合



土間コンクリート考慮基礎の場合

変更記事	設計監理	工事名	照査	担当	作図	尺度	御承認印	図番
		カーポートエフルージュ FIRST						通し図番
	施工	基本セット 耐積雪性能30cm仕様 57-30					JCS-A-C039	

図面内容	年月日

図番	YKK AP
通し図番	