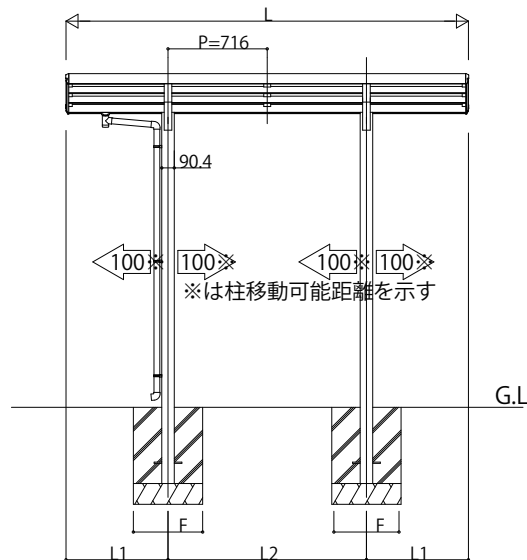
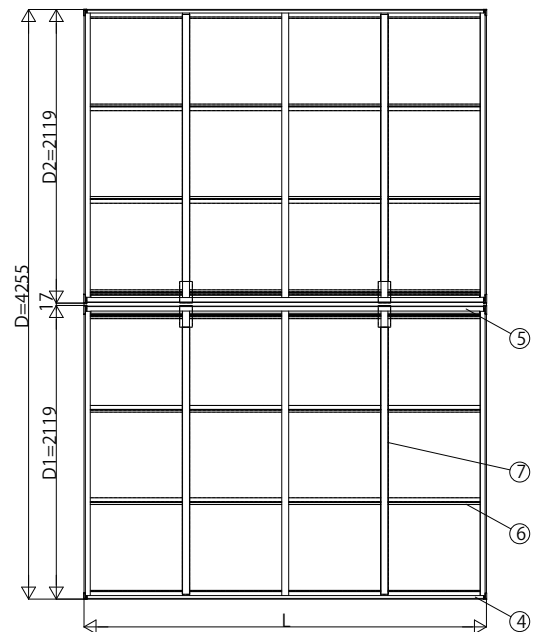
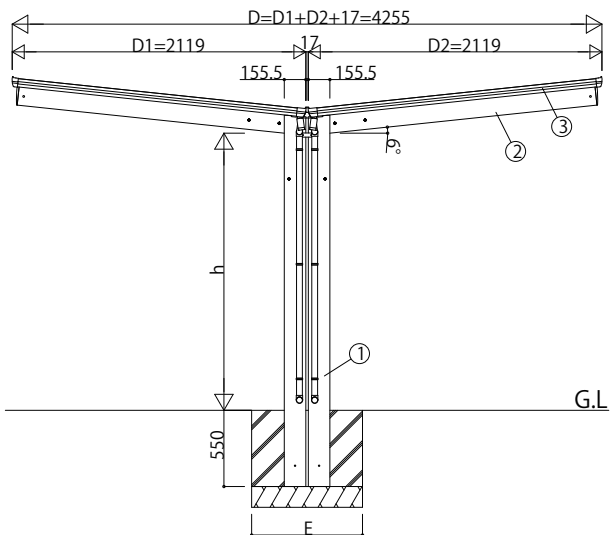


■納まり図

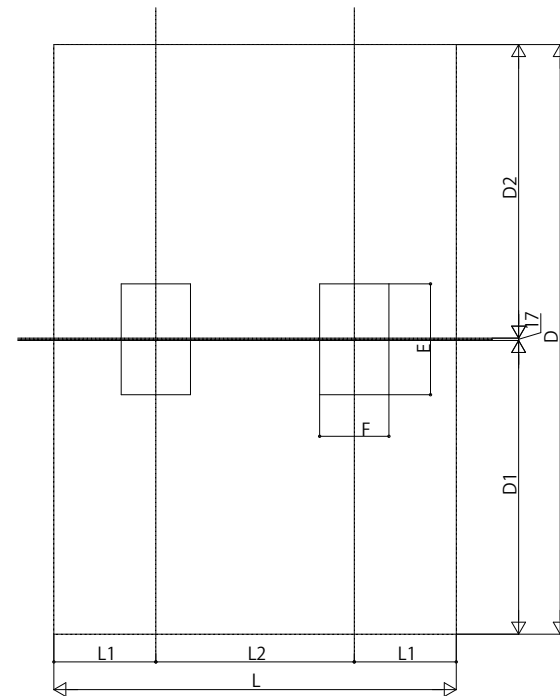
■主要部材材質一覧

主要部材	材質	表面処理
①柱	アルミニウム合金 押出形材	陽極酸化塗装複合被膜
②梁	アルミニウム合金 押出形材	陽極酸化塗装複合被膜
③側枠	アルミニウム合金 押出形材	陽極酸化塗装複合被膜 オレフィン系樹脂 化粧シート貼り
④前枠	アルミニウム合金 押出形材	陽極酸化塗装複合被膜
⑤後枠	アルミニウム合金 押出形材	陽極酸化塗装複合被膜
⑥母屋	アルミニウム合金 押出形材	陽極酸化塗装複合被膜
⑦垂木	アルミニウム合金 押出形材	陽極酸化塗装複合被膜

h:高さ(G.L~梁下端)
L:長さ
D:幅
h1:G.L~屋根上端
L1:柱芯~屋根端部
L2:柱芯々
P:垂木ピッチ



■基礎配置図



■規格一覧

サイクルポートサイズ	L	L1	L2
22-21	2188	557	1074
29-21	2904	736	1432
51-21	5052	1076	2900

■高さ一覧

高さ	h	h1
標準	2000	2408
ハイルーフ	2355	2763

■Y合掌

サイクルポートサイズ	独立基礎 長期地耐力=100kN/㎡	
	E	F
Y22-21・21, Y29-21・21	800	500
Y51-21・21	1000	650

変更記事

設計監理
施工

工事名
工事
図面内容
エフルージュグランミニ
Y合掌セット

照査 担当 作図 尺度

御承認印
年月日
JCY-F-B003

図番
通し図番

