

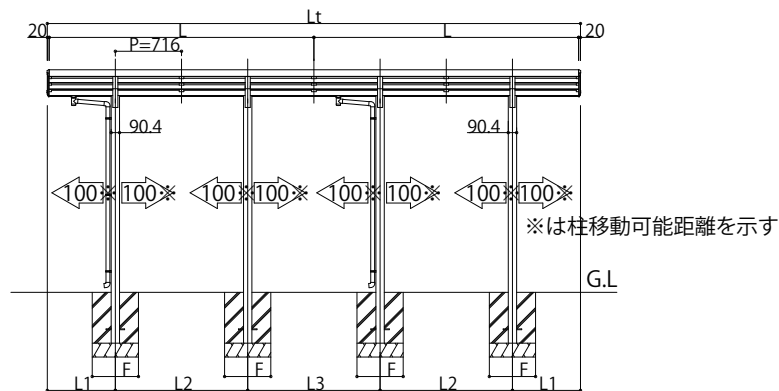
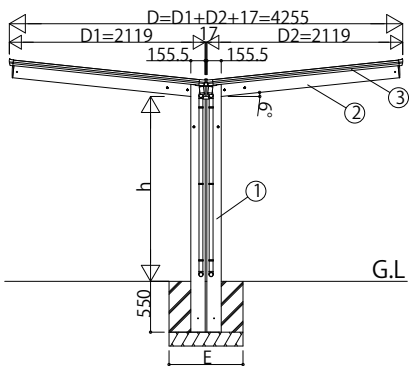
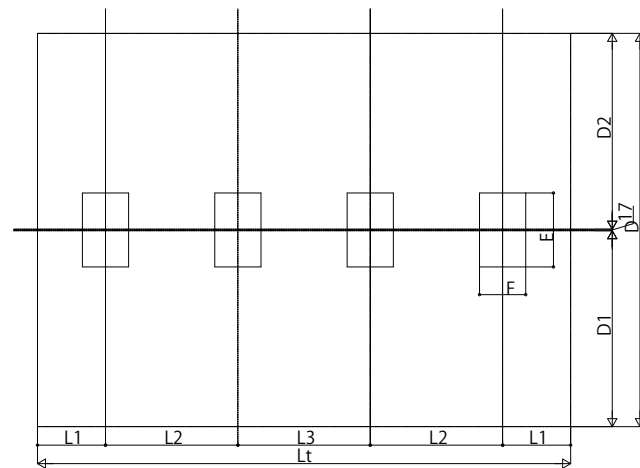
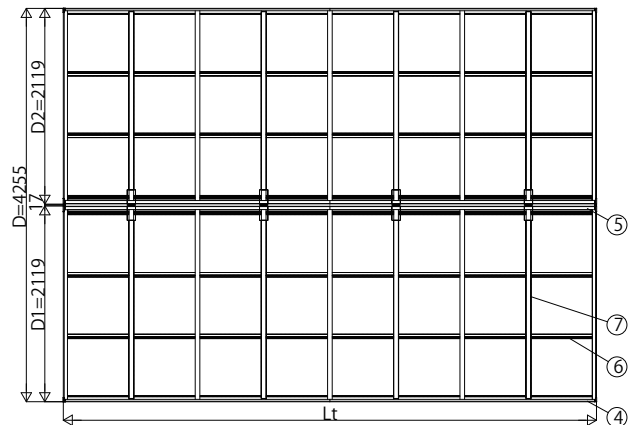
■納まり図

■主要部材材質一覧

主要部材	材質	表面処理
①柱	アルミニウム合金 押出形材	陽極酸化塗装複合被膜
②梁	アルミニウム合金 押出形材	陽極酸化塗装複合被膜
③側枠	アルミニウム合金 押出形材	陽極酸化塗装複合被膜 オレフィン系樹脂 化粧シート貼り
④前枠	アルミニウム合金 押出形材	陽極酸化塗装複合被膜
⑤後枠	アルミニウム合金 押出形材	陽極酸化塗装複合被膜
⑥母屋	アルミニウム合金 押出形材	陽極酸化塗装複合被膜
⑦垂木	アルミニウム合金 押出形材	陽極酸化塗装複合被膜

h:高さ(G.L~梁下端)  
L:長さ  
D:幅  
h1:G.L~屋根上端  
L1:柱芯~屋根端部  
L2:柱芯々  
P:垂木ピッチ

■基礎配置図



■規格一覧

たて(2)連棟サイズ	L3	Lt
Y22-21・21+Y22-21・21	1074	4336
Y22-21・21+Y29-21・21	1253	5052
Y29-21・21+Y29-21・21	1432	5768
Y22-21・21+Y51-21・21	1593	7200
Y29-21・21+Y51-21・21	1772	7916
Y51-21・21+Y51-21・21	2112	10064

サイクルポートサイズ	L	L1	L2
22-21	2188	557	1074
29-21	2904	736	1432
51-21	5052	1076	2900

■高さ一覧

高さ	h	h1
標準	2000	2408
ハイルーフ	2355	2763

■Y合掌

サイクルポートサイズ	独立基礎 長期地耐力=100kN/m <sup>2</sup>	
	E	F
Y22-21・21、Y29-21・21	800	500
Y51-21・21	1000	650

変更記事	設計監理	工事名	照査	担当	作図	尺度	御承認印	図番
	施工	図面内容						年月日
		エフルージュグランミニ Y合掌 たて(2)連棟セット					JCY-F-B004	通し図番

