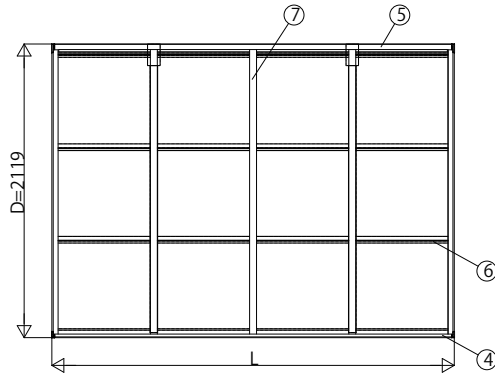
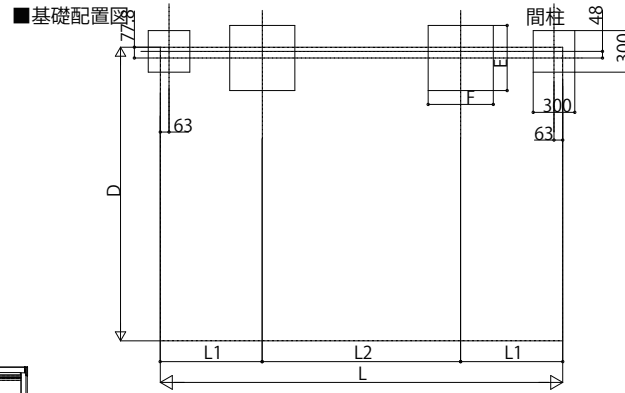


■納まり図

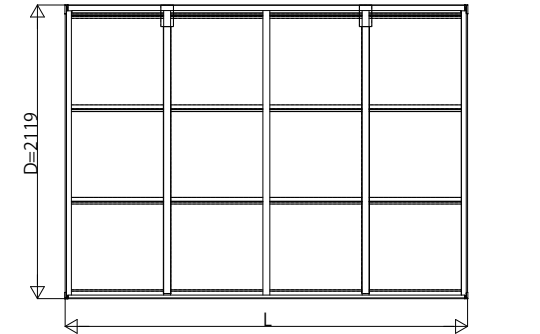
■主要部材材質一覧

主要部材	材質	表面処理
①柱	アルミニウム合金 押出形材	陽極酸化塗装複合被膜
②梁	アルミニウム合金 押出形材	陽極酸化塗装複合被膜
③側枠	アルミニウム合金 押出形材	陽極酸化塗装複合被膜
④前枠	アルミニウム合金 押出形材	陽極酸化塗装複合被膜
⑤後枠	アルミニウム合金 押出形材	陽極酸化塗装複合被膜
⑥母屋	アルミニウム合金 押出形材	陽極酸化塗装複合被膜
⑦垂木	アルミニウム合金 押出形材	陽極酸化塗装複合被膜
⑧間柱	アルミニウム合金 押出形材	陽極酸化塗装複合被膜
⑨サイドパネル側枠	アルミニウム合金 押出形材	陽極酸化塗装複合被膜
⑩サイドパネルたて材	アルミニウム合金 押出形材	陽極酸化塗装複合被膜
⑪サイドパネル上下枠	アルミニウム合金 押出形材	陽極酸化塗装複合被膜
⑫サイドパネル中棧	アルミニウム合金 押出形材	陽極酸化塗装複合被膜

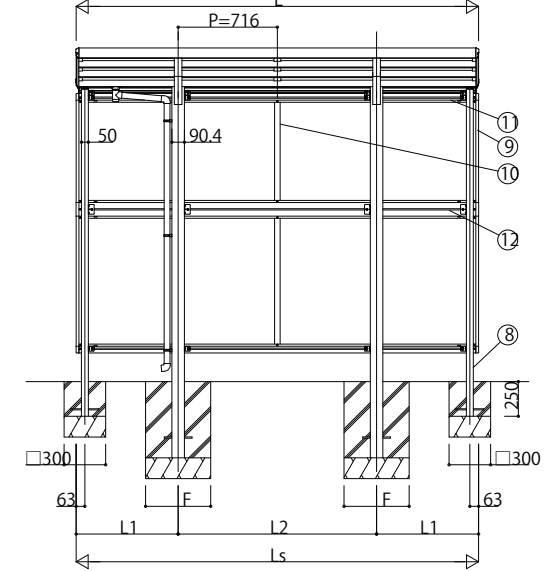
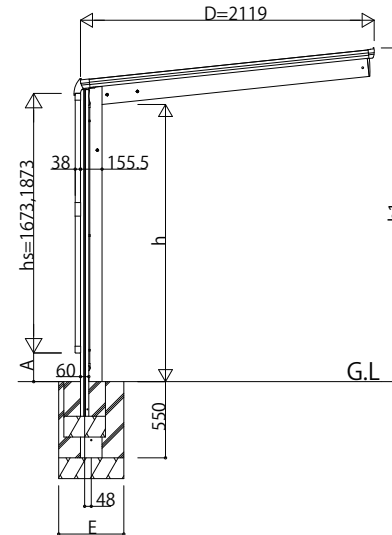
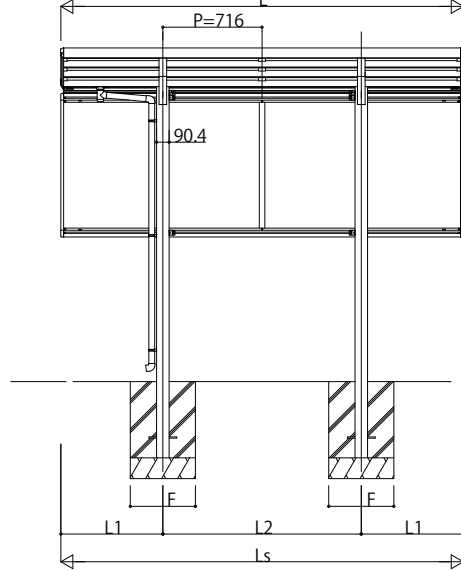
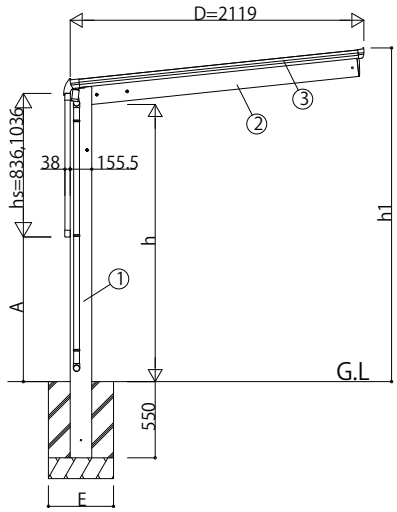
h:高さ(G.L~梁下端)  
 L:長さ  
 D:幅  
 h1:G.L~屋根上端  
 hs:サイドパネル高さ  
 L1:柱芯~屋根端部  
 L2:柱芯々  
 P:垂木ピッチ  
 A:G.L~サイドパネル下端



[hs:1673,1873]



[hs:836,1036]



■規格一覧

サイクルポートサイズ	L	L1	L2
22-21	2188	557	1074
29-21	2904	736	1432

■高さ一覧

高さ	h	h1
標準	2000	2408

■基礎サイズ表(参考)

サイクルポートポートサイズ	独立基礎 長期地耐力=100kN/m <sup>2</sup>		hs	A寸法
	E	F	836	1244
22-21・29-21	470	470	1036	1044
			1673	407
			1873	207

(注1) 間柱はhs:1673,1873の場合にのみ必要となります

変更記事	設計監理	工事名	照査	担当	作図	尺度	御承認印	図番
	施工	エフルージュグランミニ サイドパネル 基本セット 長さ22, 29					JCY-F-B005	年月日

