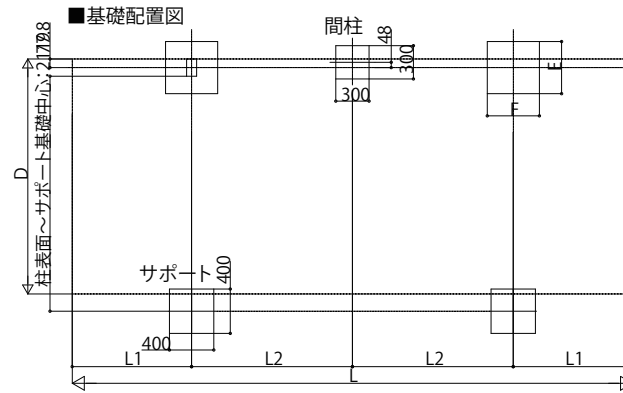


■納まり図

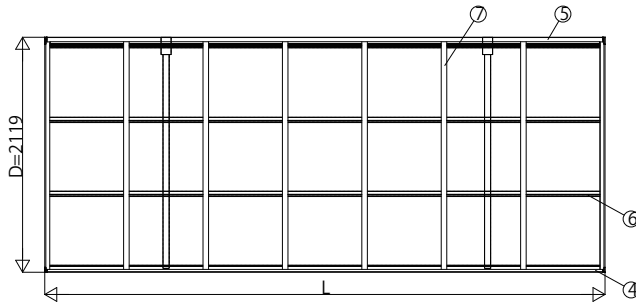
■主要部材材質一覧

主要部材	材質	表面処理
①柱	アルミニウム合金 押出形材	陽極酸化塗装複合被膜
②梁	アルミニウム合金 押出形材	陽極酸化塗装複合被膜
③側枠	アルミニウム合金 押出形材	陽極酸化塗装複合被膜
④前枠	アルミニウム合金 押出形材	陽極酸化塗装複合被膜
⑤後枠	アルミニウム合金 押出形材	陽極酸化塗装複合被膜
⑥母屋	アルミニウム合金 押出形材	陽極酸化塗装複合被膜
⑦垂木	アルミニウム合金 押出形材	陽極酸化塗装複合被膜
⑧間柱	アルミニウム合金 押出形材	陽極酸化塗装複合被膜
⑨サイドパネル側枠	アルミニウム合金 押出形材	陽極酸化塗装複合被膜
⑩サイドパネル上	アルミニウム合金 押出形材	陽極酸化塗装複合被膜
⑪サイドパネル下	アルミニウム合金 押出形材	陽極酸化塗装複合被膜
⑫サイドパネル中	アルミニウム合金 押出形材	陽極酸化塗装複合被膜

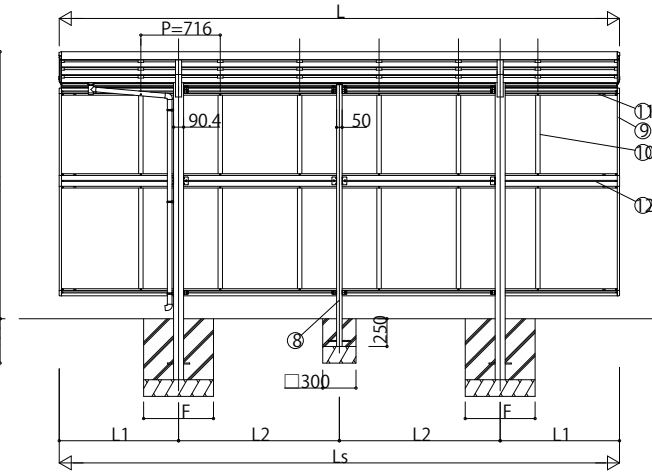
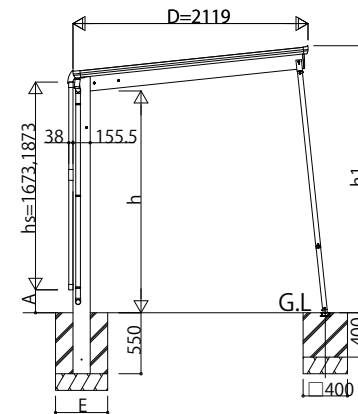
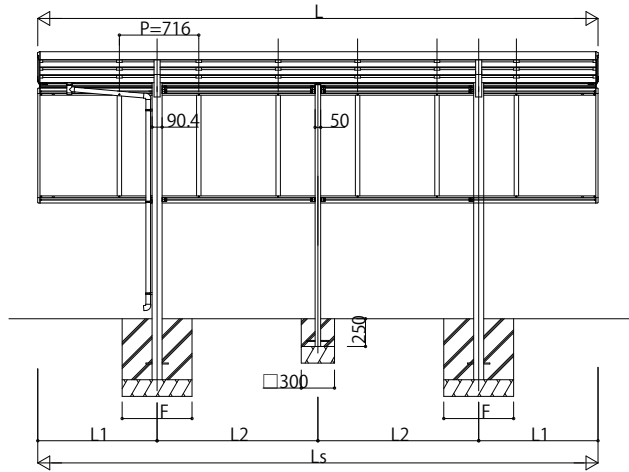
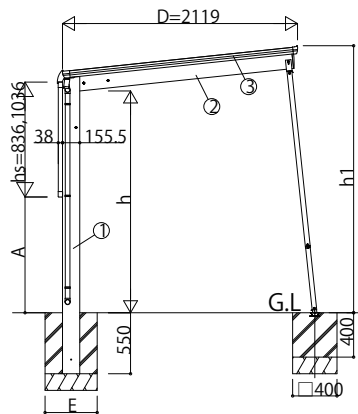
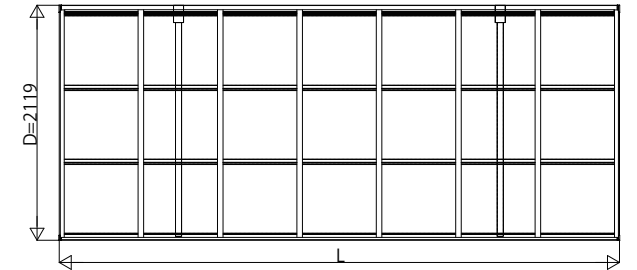
h:高さ(G.L~梁下端)
 L:長さ
 D:幅
 h1:G.L~屋根上端
 hs:サイドパネル高さ
 L1:柱芯~屋根端部
 L2:柱芯々
 P:垂木ピッチ
 A:G.L~サイドパネル下端



[hs:836,1036]



[hs:1673,1873]



■規格一覧

■高さ一覧

■基礎サイズ表(参考)

サイクルポートサイズ	L	L1	L2
51-21	5052	1076	1450

サイクルポートサイズ	独立基礎 長期地耐力=100kN/m ²	
	E	F
51-21	630	630

hs	A寸法
836	1244
1036	1044
1673	407
1873	207

変更記事

設計監理
施工

工事名	照査	担当	作図	尺度	御承認印
エフルージュグランミニ サイドパネル 基本セット 長さ51					

図番	通し図番
JCY-F-B006	

