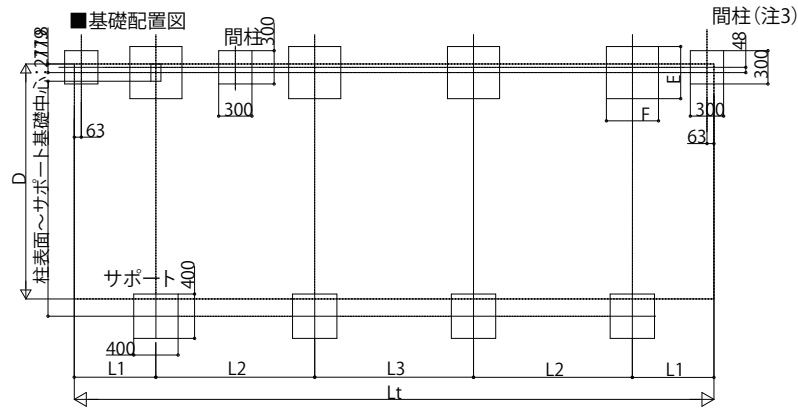


■納まり図

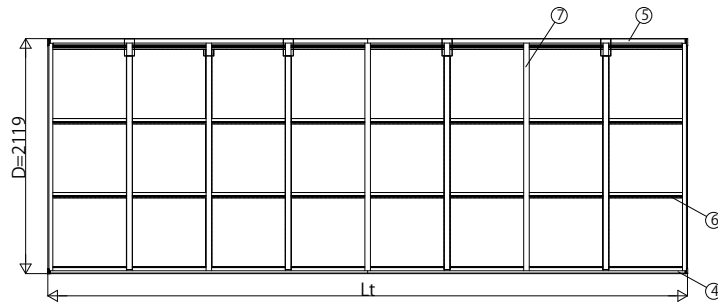
■主要部材材質一覧

主要部材	材質	表面処理
①柱	アルミニウム合金 押出形材	陽極酸化塗装複合被膜
②梁	アルミニウム合金 押出形材	陽極酸化塗装複合被膜
③側枠	アルミニウム合金 押出形材	陽極酸化塗装複合被膜
④前枠	アルミニウム合金 押出形材	陽極酸化塗装複合被膜
⑤後枠	アルミニウム合金 押出形材	陽極酸化塗装複合被膜
⑥母屋	アルミニウム合金 押出形材	陽極酸化塗装複合被膜
⑦垂木	アルミニウム合金 押出形材	陽極酸化塗装複合被膜
⑧間柱	アルミニウム合金 押出形材	陽極酸化塗装複合被膜
⑨サイドパネル側枠	アルミニウム合金 押出形材	陽極酸化塗装複合被膜
⑩サイドパネルたて	アルミニウム合金 押出形材	陽極酸化塗装複合被膜
⑪サイドパネル上下	アルミニウム合金 押出形材	陽極酸化塗装複合被膜
⑫サイドパネル中棧	アルミニウム合金 押出形材	陽極酸化塗装複合被膜

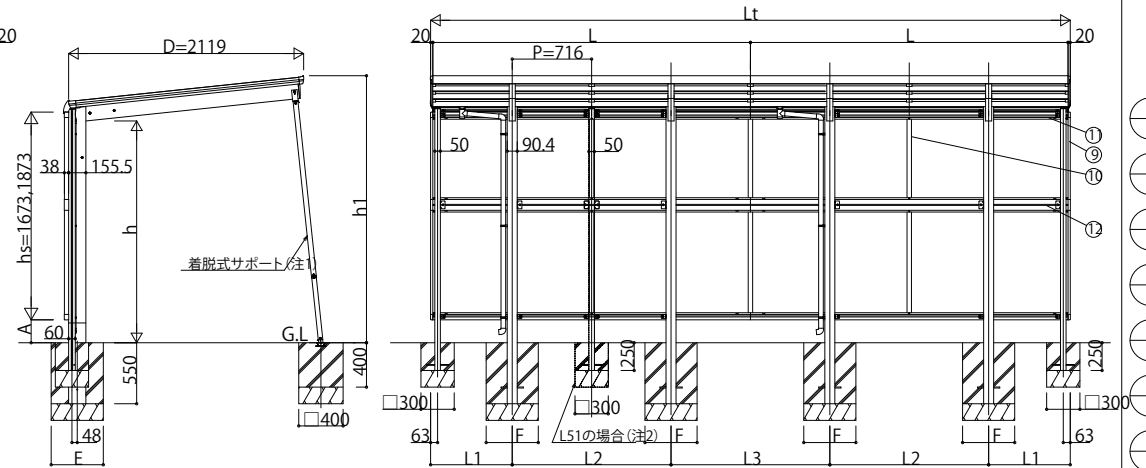
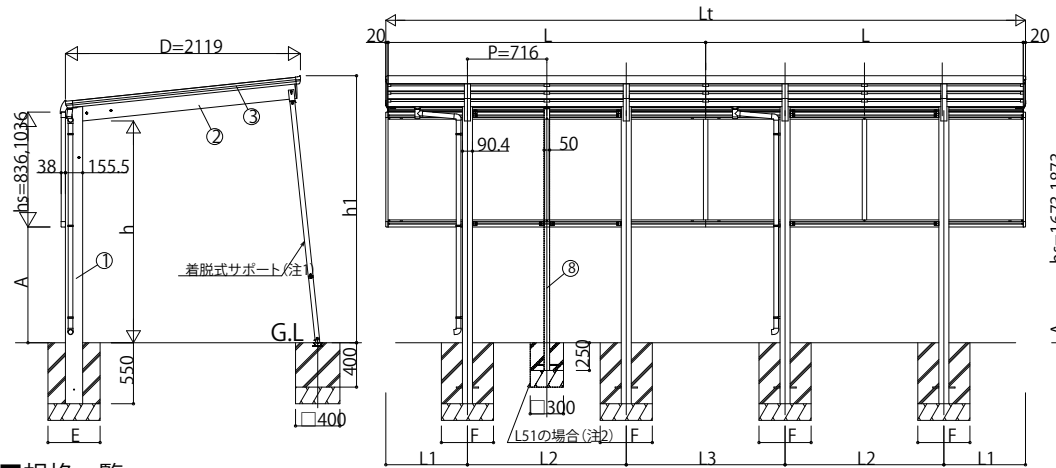
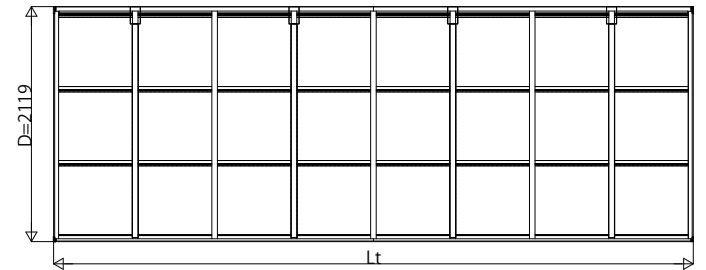
h:高さ(G.L~梁下端)  
 L:長さ  
 D:幅  
 h1:G.L~屋根上端  
 hs:サイドパネル高さ  
 L1:柱芯~屋根端部  
 L2:柱芯々  
 L3:柱芯々  
 P:垂木ピッチ  
 A:G.L~サイドパネル下端



[hs:836,1036]



[hs:1673,1873]



■規格一覧

たて(2)連棟サイズ	L3	Lt
J22・22-21	1074	4336
J22・29-21	1253	5052
J29・29-21	1432	5768
J51・22-21	1593	7200
J51・29-21	1772	7916
J51・51-21	2112	10064

■基礎サイズ表(参考)

サイクルポートサイズ	独立基礎	
	長期耐力力=100kN/m	hs
22-21, 29-21	E	470
	F	470
51-21	630	630

■高さ一覧

高さ	h	h1
標準	2000	2408

サイクルポートサイズ	L	L1	L2
22-21	2188	557	1074
29-21	2904	736	1432
51-21	5052	1076	2900

(注1) L51サイズおよびL51サイズを含む連棟の場合は、梁1本につき必ず着脱式サポートを1本取付けてください。  
 (注2) L51では、柱芯々の中央に間柱が必要となります。  
 (注3) L22,29を含む連棟の場合は、hs1673、1873の場合のみサイドパネル両端に間柱が必要となります。

変更記事	設計監理
	施工

工事名	エフルージュグランミニ サイドパネル たて連棟セット
図面内容	

照査	担当	作図	尺度	御承認印
図番	通し図番	年月日	JCY-F-B007	

