

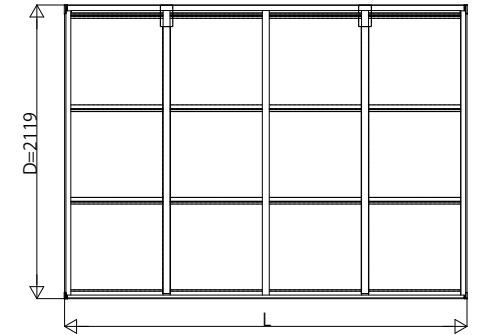
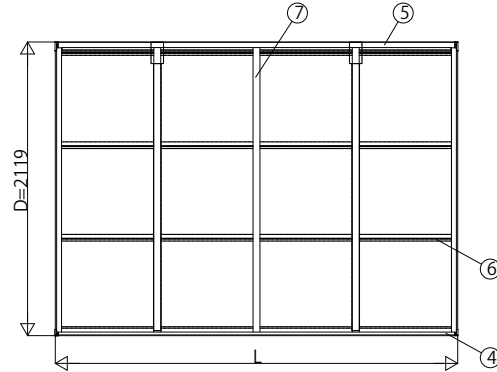
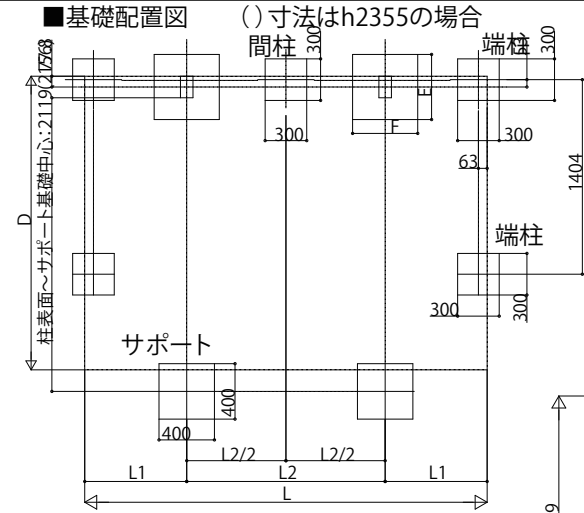
■納まり図

■主要部材材質一覧

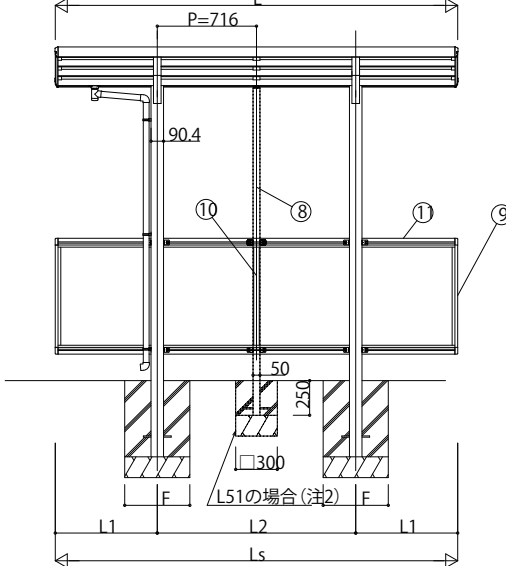
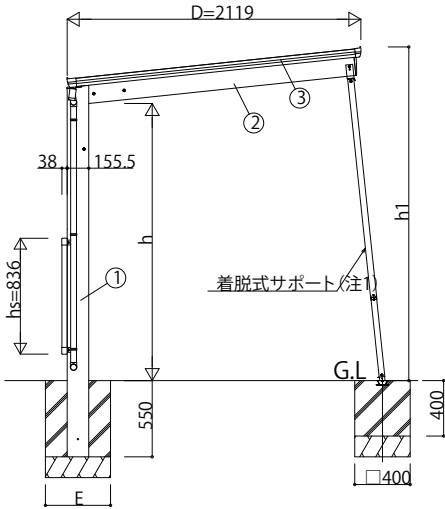
主要部材	材質	表面処理
①柱	アルミニウム合金 押出形材	陽極酸化塗装複合被膜
②梁	アルミニウム合金 押出形材	陽極酸化塗装複合被膜
③側枠	アルミニウム合金 押出形材	陽極酸化塗装複合被膜
④前枠	アルミニウム合金 押出形材	陽極酸化塗装複合被膜
⑤後枠	アルミニウム合金 押出形材	陽極酸化塗装複合被膜
⑥母屋	アルミニウム合金 押出形材	陽極酸化塗装複合被膜
⑦垂木	アルミニウム合金 押出形材	陽極酸化塗装複合被膜
⑧間柱	アルミニウム合金 押出形材	陽極酸化塗装複合被膜
⑨腰・妻パネル側枠	アルミニウム合金 押出形材	陽極酸化塗装複合被膜
⑩腰・妻パネルたて材	アルミニウム合金 押出形材	陽極酸化塗装複合被膜
⑪腰・妻パネル上下枠	アルミニウム合金 押出形材	陽極酸化塗装複合被膜
⑫妻パネル端柱	アルミニウム合金 押出形材	陽極酸化塗装複合被膜

h:高さ(G.L~梁下端)  
 L:長さ  
 D:幅  
 h1:G.L~屋根上端  
 L1:柱芯~屋根端部  
 L2:柱芯々  
 P:垂木ピッチ

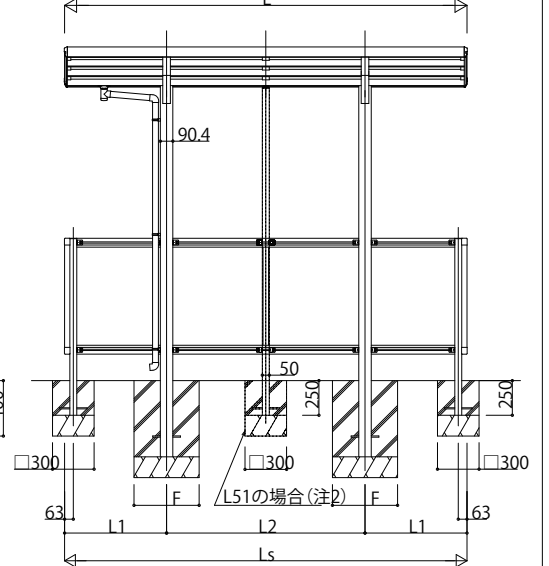
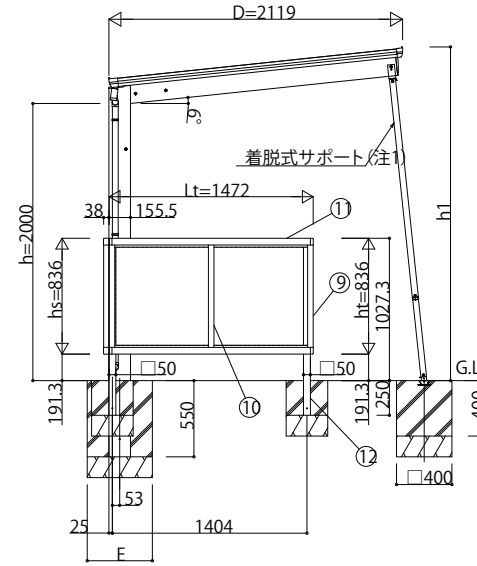
■基礎配置図 ( ) 寸法はh2355の場合



[妻パネルなし]



[妻パネル付き]



■規格一覧

サイクルサポートサイズ	L	L1	L2
22-21	2188	557	1074
29-21	2904	736	1432
51-21	5052	1076	2900

■高さ一覧

高さ	h	h1
標準	2000	2408
ハイルーフ	2355	2763

■基礎サイズ表(参考)

サイクルサポートサイズ	独立基礎		hs	A寸法
	E	F		
長期地耐力=100kN/m			836	1243.8
22-21・29-21	470	470	1036	1043.8
51-21	630	630	1673	406.8
			1873	206.8

(注1) L51サイズおよびL51サイズを含む連棟の場合は、梁1本につき必ず着脱式サポートを1本取付けてください。  
 (注2) L51では、柱芯々の中央に間柱が必要となります。  
 (注3) 端柱は妻パネル付きの場合のみ必要となります。

変更記事	設計監理	工事名	照査	担当	作図	尺度	御承認印	図番
	施工	図面内容						
		エフルージュランミニ 腰パネル 基本セット					JCY-F-B008	年月日 通し図番

