

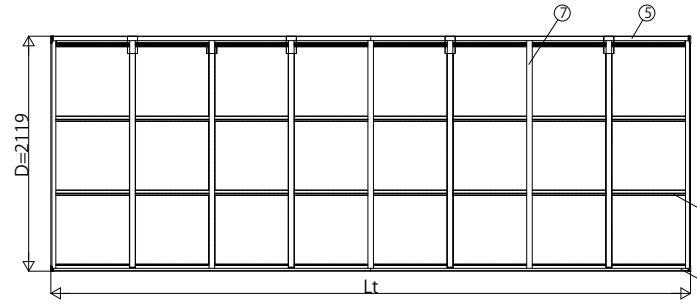
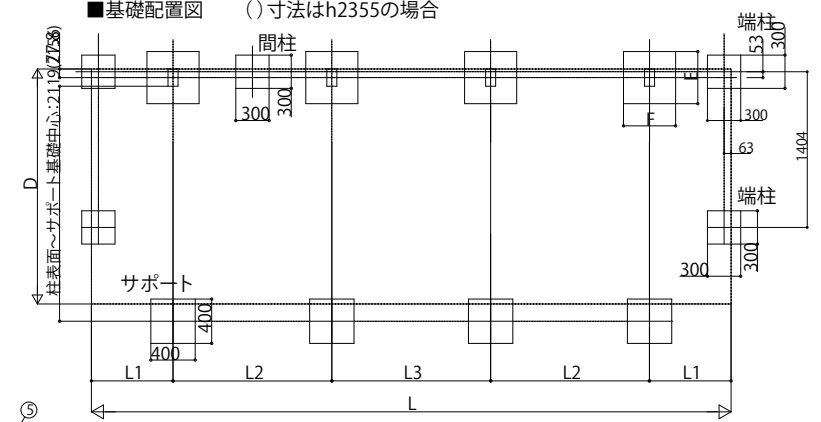
■納まり図

■主要部材材質一覧

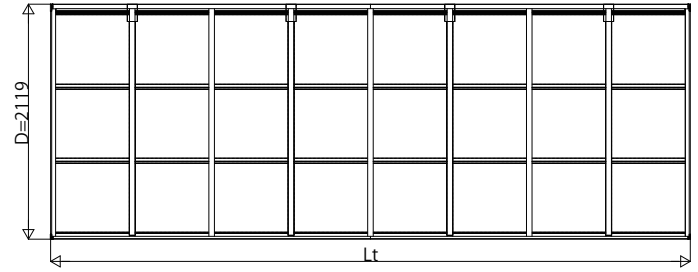
主要部材	材質	表面処理
①柱	アルミニウム合金 押出形材	陽極酸化塗装複合被膜
②梁	アルミニウム合金 押出形材	陽極酸化塗装複合被膜
③側枠	アルミニウム合金 押出形材	陽極酸化塗装複合被膜
④前枠	アルミニウム合金 押出形材	陽極酸化塗装複合被膜
⑤後枠	アルミニウム合金 押出形材	陽極酸化塗装複合被膜
⑥母屋	アルミニウム合金 押出形材	陽極酸化塗装複合被膜
⑦垂木	アルミニウム合金 押出形材	陽極酸化塗装複合被膜
⑧間柱	アルミニウム合金 押出形材	陽極酸化塗装複合被膜
⑨腰・妻パネル側枠	アルミニウム合金 押出形材	陽極酸化塗装複合被膜
⑩腰・妻パネルたて	アルミニウム合金 押出形材	陽極酸化塗装複合被膜
⑪腰・妻パネル上下枠	アルミニウム合金 押出形材	陽極酸化塗装複合被膜

h:高さ(G.L~梁下端)
 L:長さ
 D:幅
 h1:G.L~屋根上端
 hs:サイドパネル高さ
 L1:柱芯~屋根端部
 L2:柱芯々
 P:垂木ピッチ

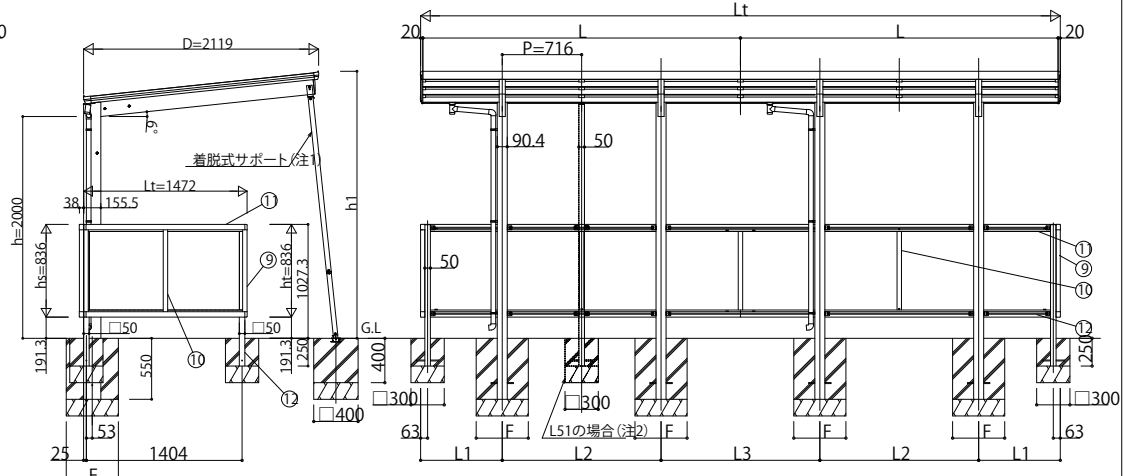
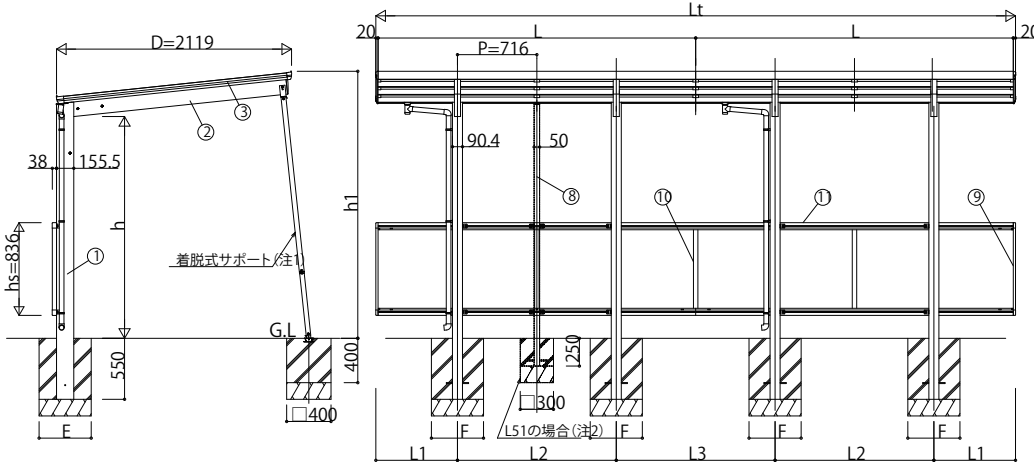
■基礎配置図 ()寸法はh2355の場合



[妻パネル付き]



[妻パネルなし]



■規格一覧

たて(2)連棟サイズ	L3	Lt
J22-22-21	1074	4336
J22-29-21	1253	5052
J29-29-21	1432	5768
J51-22-21	1593	7200
J51-29-21	1772	7916
J51-51-21	2112	10064

サイクルサポートサイズ	L	L1	L2
22-21	2188	557	1074
29-21	2904	736	1432
51-21	5052	1076	2900

■高さ一覧

高さ	h	h1
標準	2000	2408
ハイルーフ	2355	2763

■基礎サイズ表(参考)

サイクルサポートサイズ	独立基礎 長期地耐力=100kN/m ²	
	E	F
51-21	470	470

(注1) L51サイズおよびL51サイズを含む連棟の場合は、梁1本につき必ず着脱式サポートを1本取付けてください。
 (注2) L51では、柱芯々の中央に間柱が必要となります。
 (注3) 端柱は妻パネル付きの場合のみ必要となります。

変更記事

設計監理
 施工

工事名
 図面内容
 エフルージュグランミニ
 腰パネル たて(2)連棟セット

照査 担当 作図 尺度 御承認印
 年月日
 JCY-F-B009

