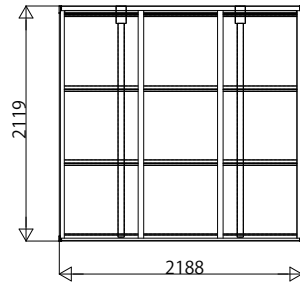
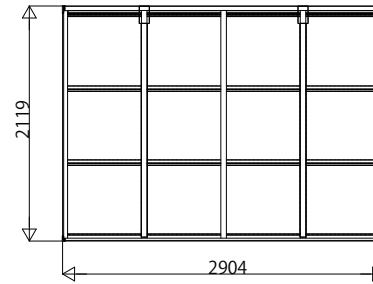


■ 姿図一覧

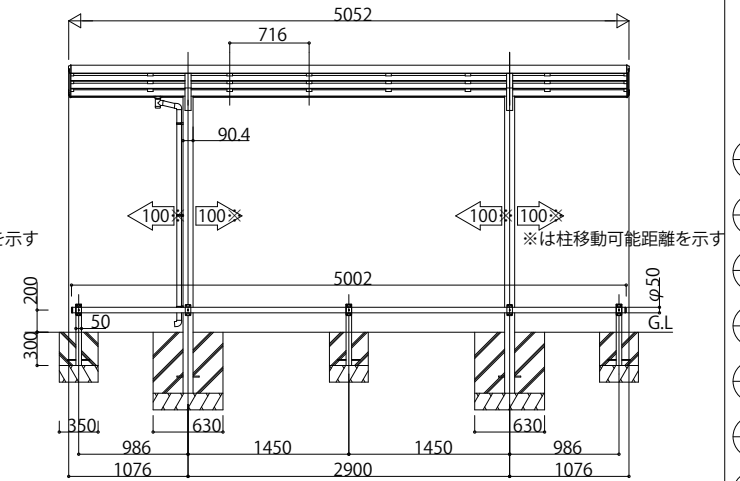
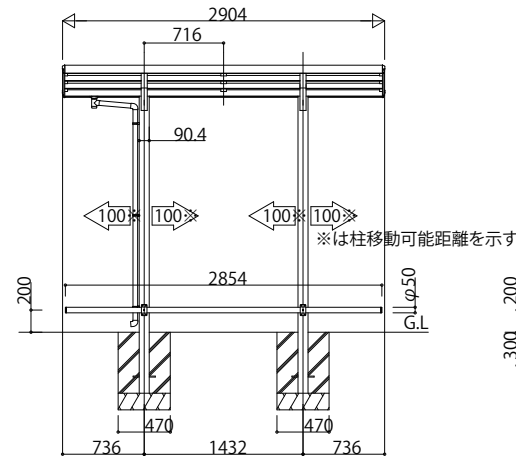
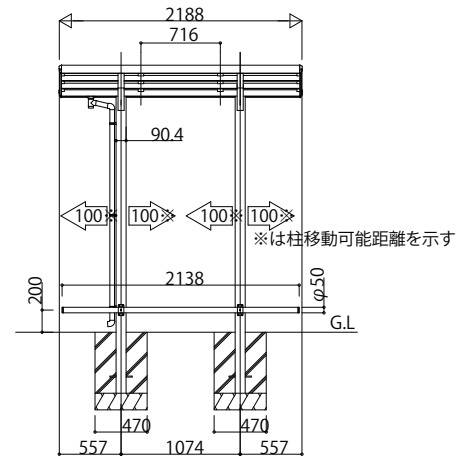
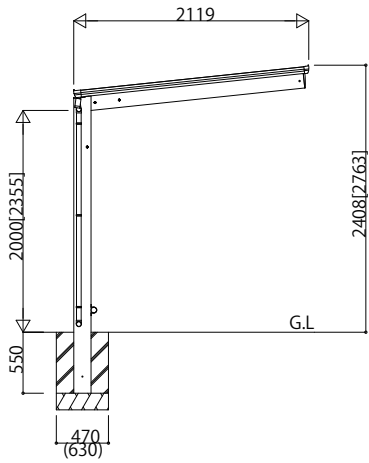
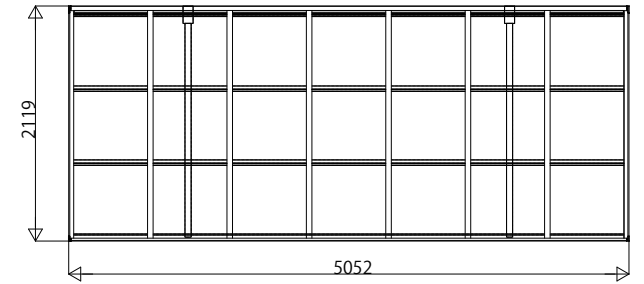
● 22-21



● 29-21



● 51-21



- []寸法はハイルーフの場合
- ()寸法は51-21の場合

変更記事	設計監理

工事名	
図面内容	エフルージュグランミニ 基本セット

照査	担当	作図	尺度	御承認印
JCY-F-C001				年月日

図番	
通し図番	

