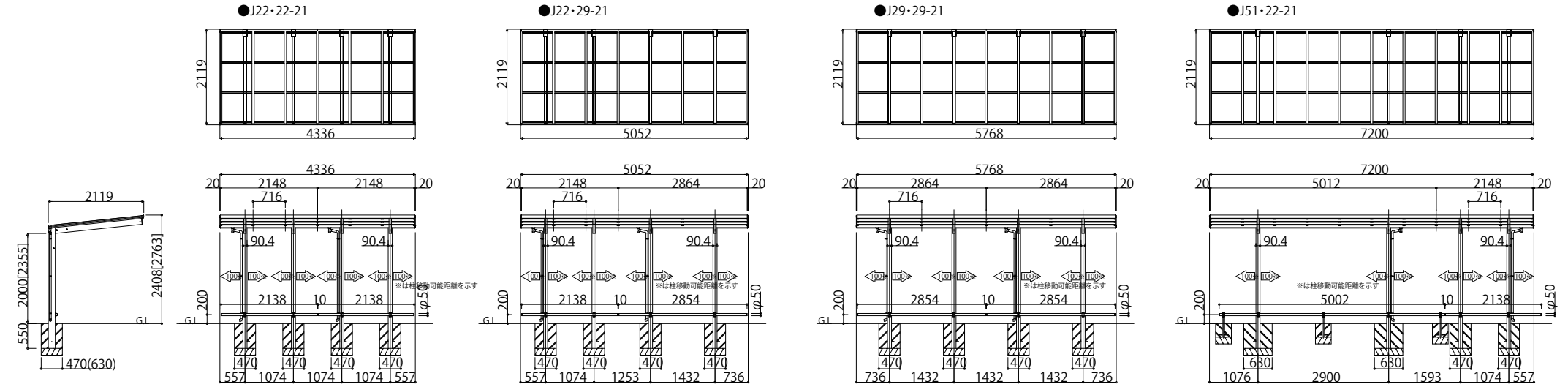
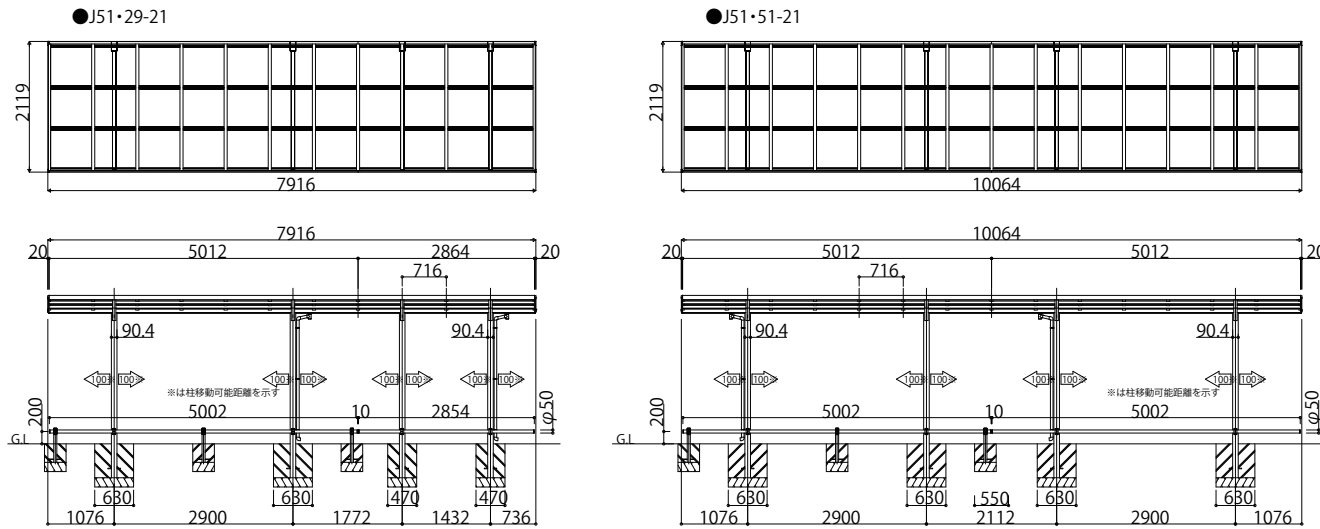


■ 姿図一覧



□寸法はハイルーフの場合
 ()寸法は51-21の場合



変更記事	設計監理	工事名 殿	照査	担当	作図	尺度	御承認印	図番
	施工							図面内容 エフルージュランミニ たて(2)連棟セット
		殿					JCY-F-C002	

