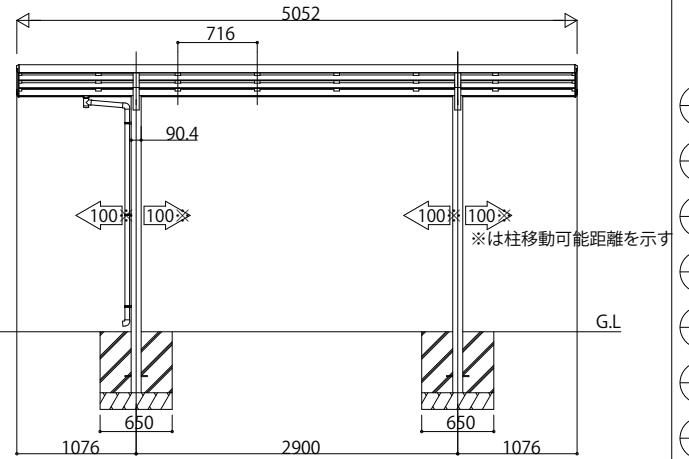
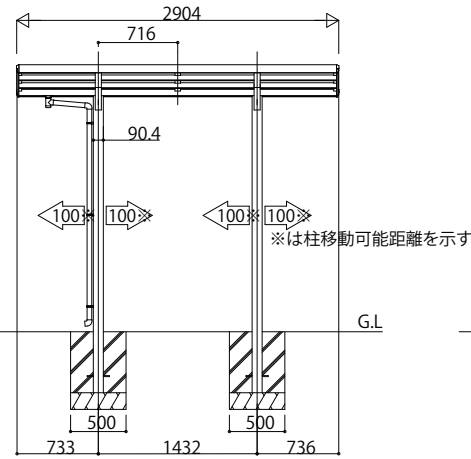
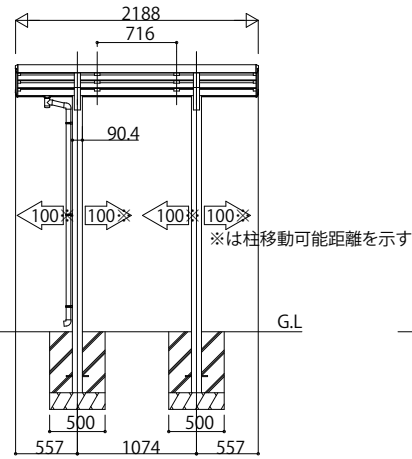
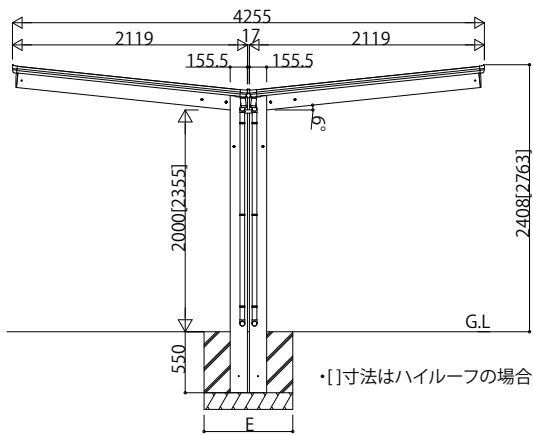
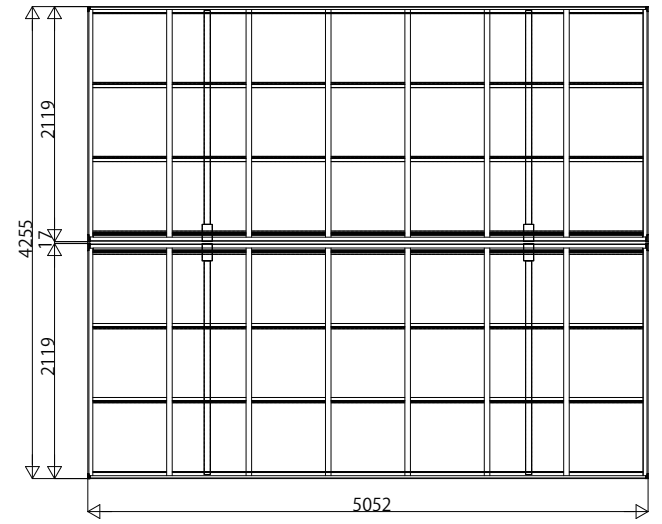
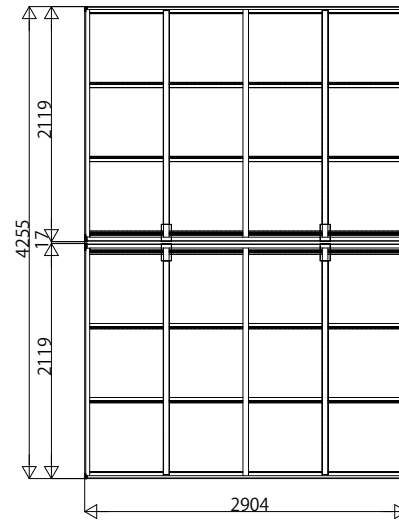
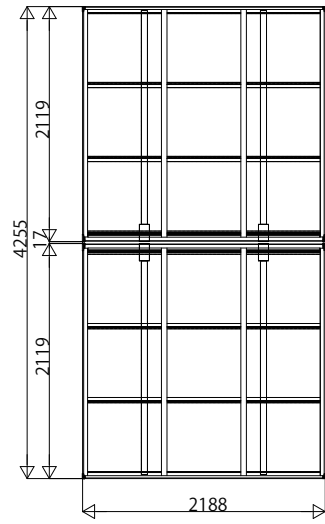


■ 姿図一覧

● Y22-21・21

● Y29-21・21

● Y51-21・21



・[]寸法はハイルーフの場合

変更記事	設計監理
	施工

工事名	殿	工事
図面内容	殿	エフルージュグランミニ Y合掌セット

照査	担当	作図	尺度	御承認印
				年月日
				JCY-F-C003

図番	YKK AP
通し図番	