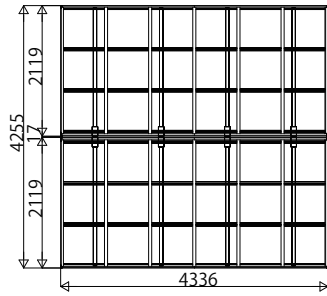
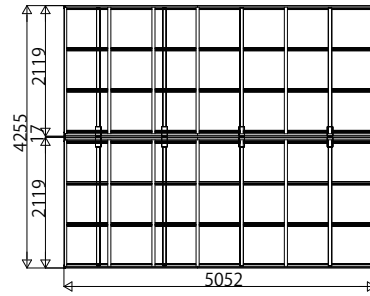


■姿図一覧

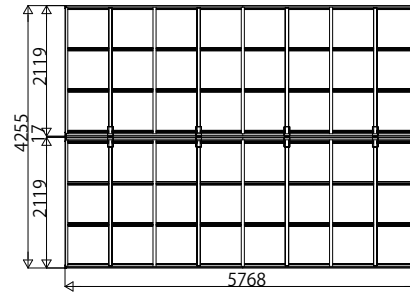
●Y22-21・21+Y22-21・21



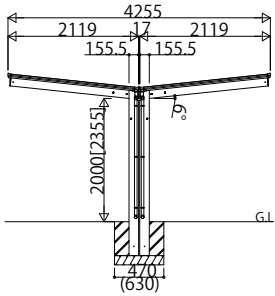
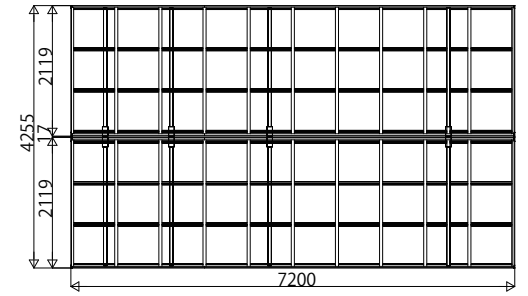
●Y21-21・21+Y29-21・21



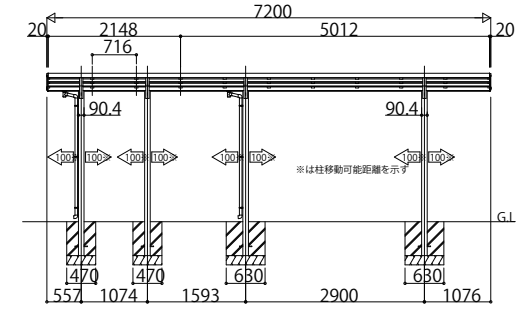
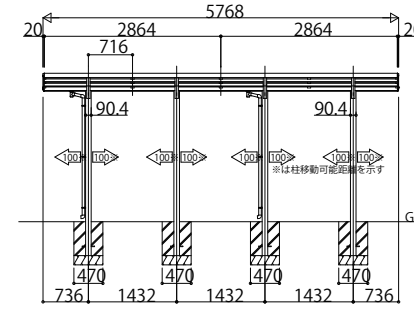
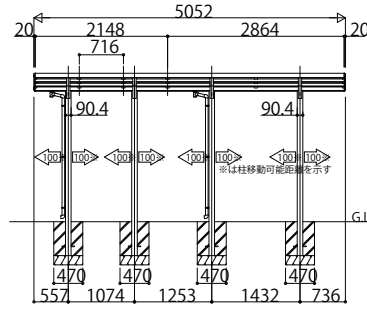
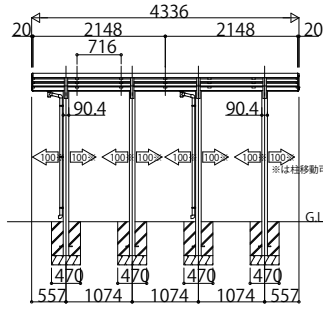
●Y29-21・21+Y29-21・21



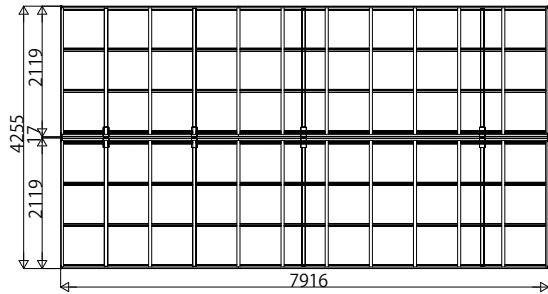
●Y22-21・21+Y51-21・21



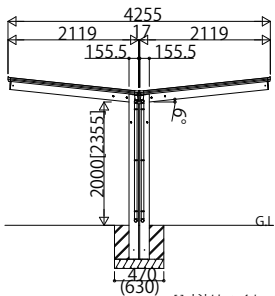
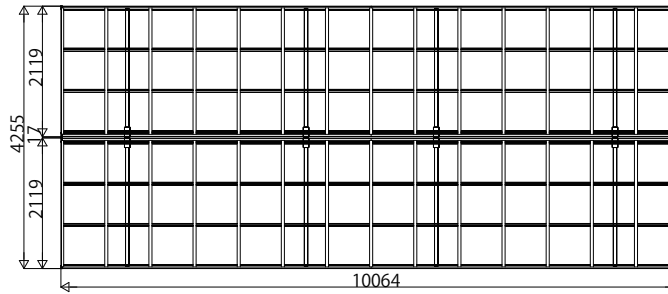
・[]寸法はハイルーフの場合
・()寸法はL51の場合



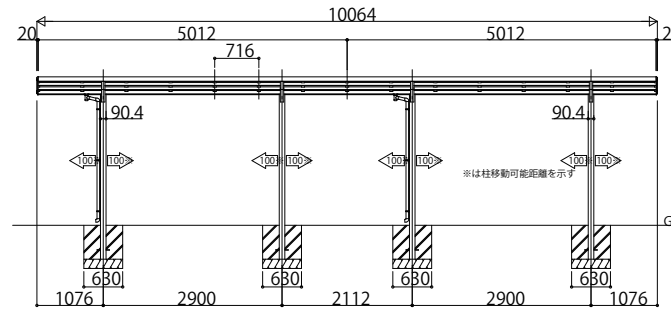
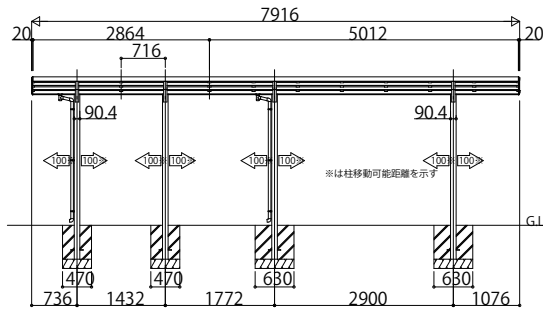
●Y29-21・21+Y51-21・21



●Y51-21・21+Y51-21・21



・[]寸法はハイルーフの場合
・()寸法はL51の場合



変更記事	設計監理
	施工

工事名	工
図面内容	エフルージュランミニ Y合掌 たて(2)連棟セット

照査	担当	作図	尺度	御承認印

図番	年月日
通し図番	JCY-F-C004

