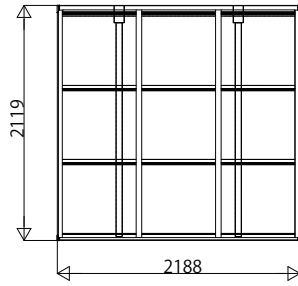
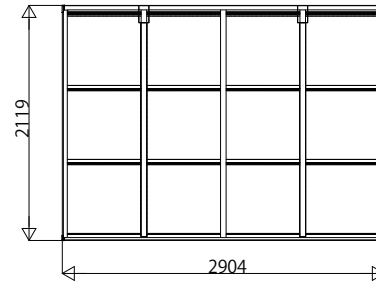


■ 姿図一覧

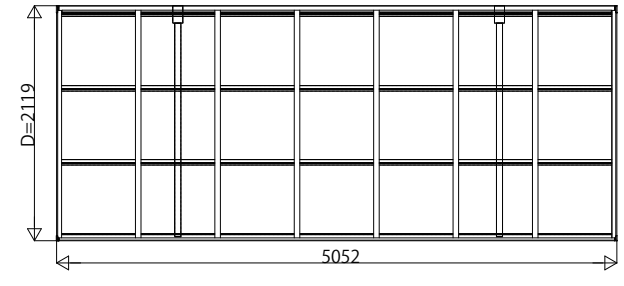
●22-21



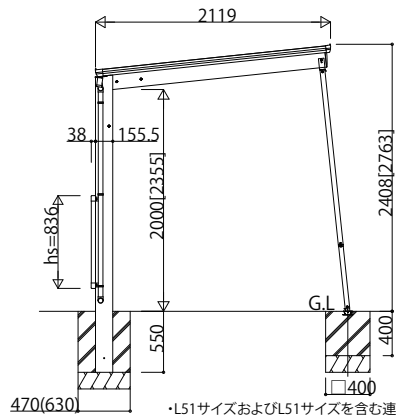
●29-21



●51-21

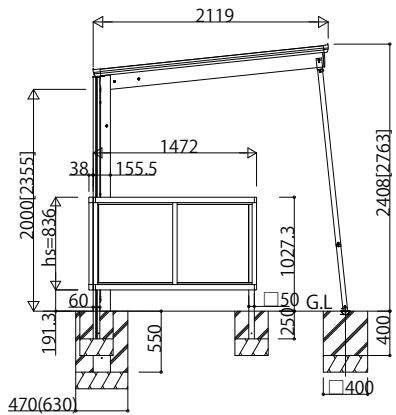


[妻パネルなし]

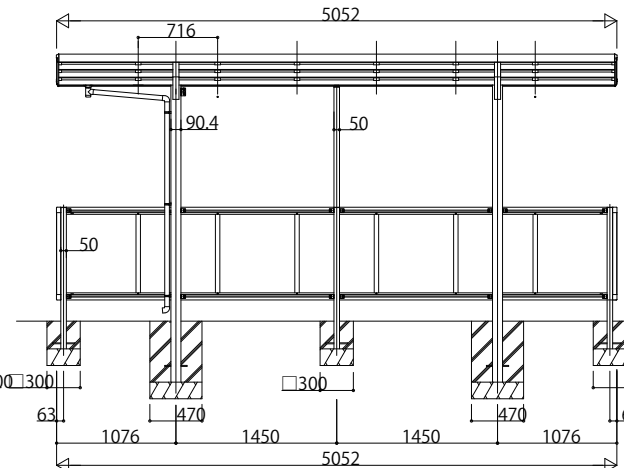
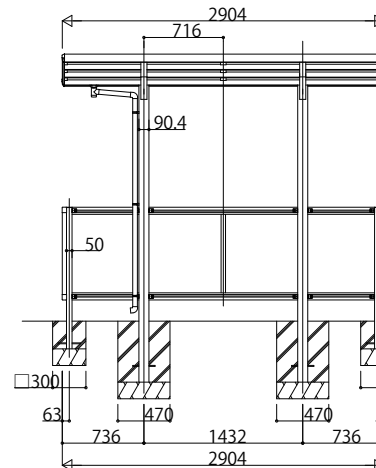
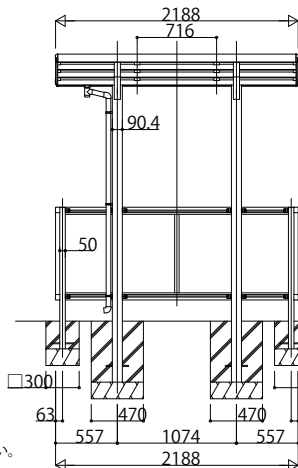
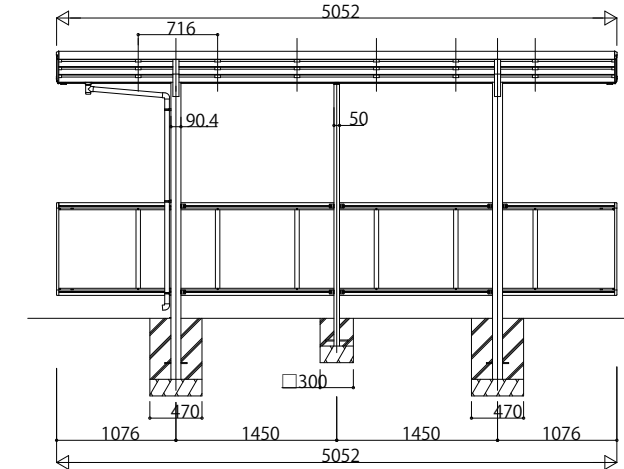
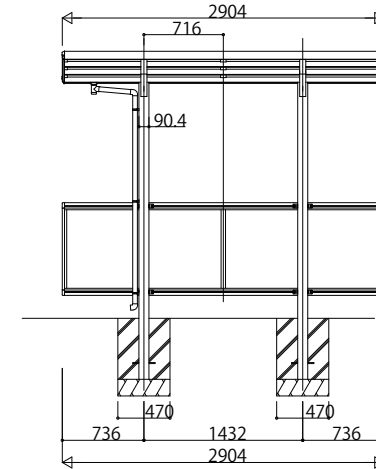
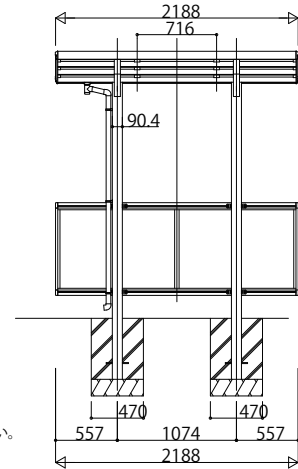


・L51サイズおよびL51サイズを含む連棟の場合は、
梁1本につき必ず着脱式サポートを1本取付けてください。
・()寸法は51-21の場合
・[]寸法はh2355の場合

[妻パネル付き]



・L51サイズおよびL51サイズを含む連棟の場合は、
梁1本につき必ず着脱式サポートを1本取付けてください。
・()寸法は51-21の場合
・[]寸法はh2355の場合



変更記事	設計監理	工事名	照査	担当	作図	尺度	御承認印	図番
	施工	図面内容						通し図番

工事名	エフルージュグランミニ
図面内容	腰パネル 基本セット

照査	担当	作図	尺度	御承認印

図番	JCY-F-C008
通し図番	

