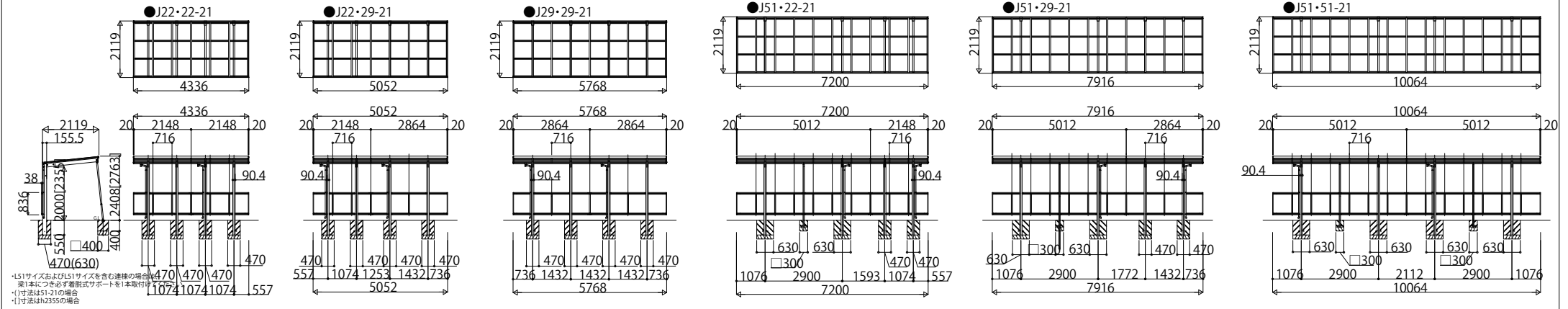
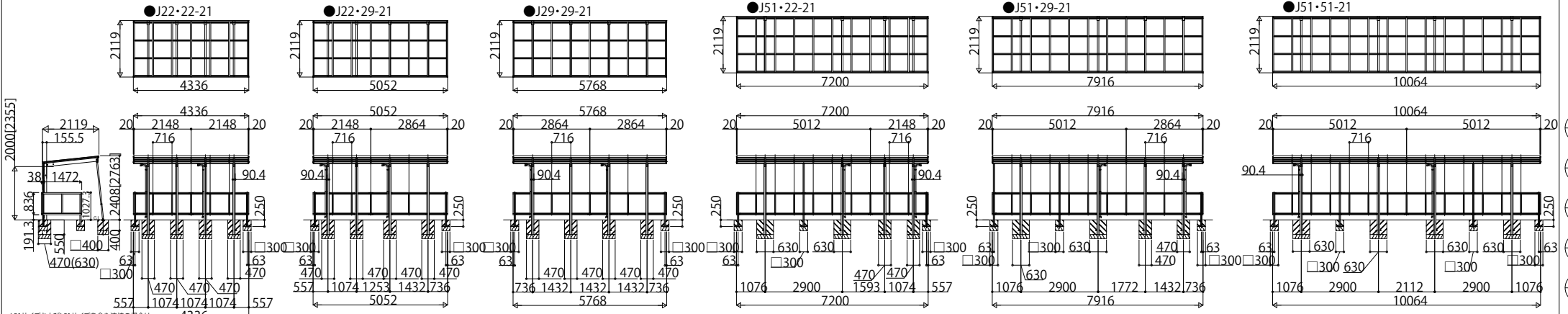


■ 姿図一覧



・L51サイズおよびL51サイズを含む連棟の場合は、
 梁1本につき必ず着脱式サポートを1本取り付けてください。
 ・(寸法はS1-21の場合
 ・(寸法はh2355の場合



・L51サイズおよびL51サイズを含む連棟の場合は、
 梁1本につき必ず着脱式サポートを1本取り付けてください。
 ・(寸法はS1-21の場合
 ・(寸法はh2355の場合

変更記事	設計監理	工事名 工	照査	担当	作図	尺度	御承認印	図番
	施工		図面内容 エフルージュランミニ 腰パネル たて(2)連棟セット					
							JCY-F-C009	

