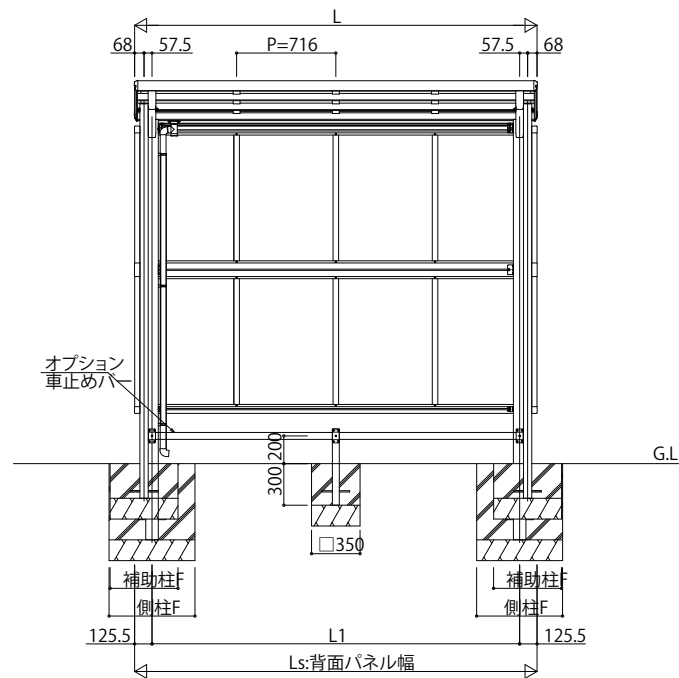
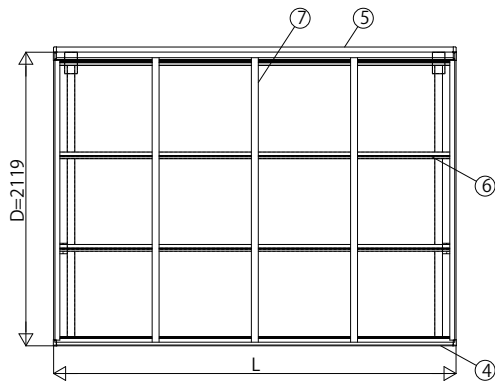
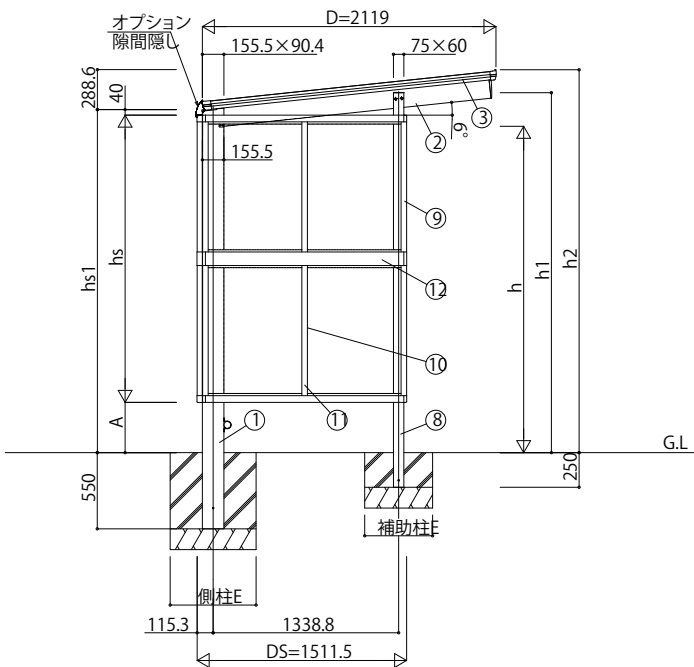
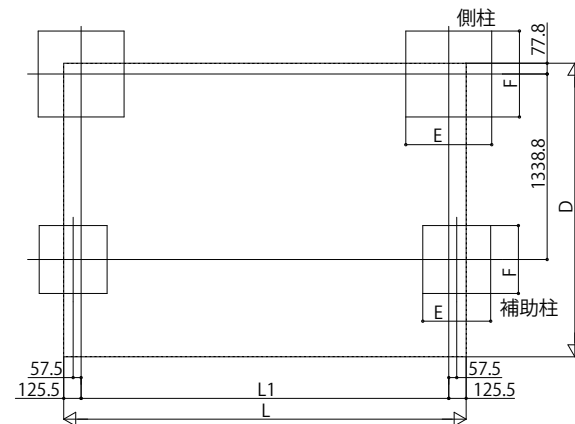


■納まり図

h:高さ(G.L~梁下端)  
 L:長さ  
 D:幅  
 h1:G.L~補助柱上端  
 h2:柱芯~屋根上端  
 hs:背面・側面パネル高さ  
 hs1:G.L~後枠下端  
 L1:柱芯々  
 P:垂木ピッチ  
 A:G.L~背面・側面パネル下端



■基礎配置図



■主要部材材質一覧

主要部材	材質	表面処理
①柱	アルミニウム合金 押出形材	陽極酸化塗装複合被膜
②梁	アルミニウム合金 押出形材	陽極酸化塗装複合被膜
③側枠	アルミニウム合金 押出形材	陽極酸化塗装複合被膜 オレフィン系樹脂 化粧シート貼
④前枠	アルミニウム合金 押出形材	陽極酸化塗装複合被膜
⑤後枠	アルミニウム合金 押出形材	陽極酸化塗装複合被膜
⑥母屋	アルミニウム合金 押出形材	陽極酸化塗装複合被膜
⑦垂木	アルミニウム合金 押出形材	陽極酸化塗装複合被膜
⑧補助柱	アルミニウム合金 押出形材	陽極酸化塗装複合被膜
⑨背面・側面パネル側枠	アルミニウム合金 押出形材	陽極酸化塗装複合被膜
⑩背面・側面パネルたて材	アルミニウム合金 押出形材	陽極酸化塗装複合被膜
⑪背面・側面パネル上下枠	アルミニウム合金 押出形材	陽極酸化塗装複合被膜
⑫背面・側面パネル中棧	アルミニウム合金 押出形材	陽極酸化塗装複合被膜

■規格一覧

サイクルポートサイズ	L	L1	LS
22-21	2188	1937	2188
29-21	2904	2653	2904

■高さ一覧

高さ	h	h1	h2	hs	hs1	A
標準	2000	2242	2408	1673	2120	406.6
ハイルーフ	2355	2597	2763	2073	2475	361.6

■基礎サイズ表(参考)

独立基礎 長期耐力=100kN/m <sup>2</sup>				
基礎寸法	側柱		補助柱	
	E	F	E	F
	620	620	490	490

変更記事	設計監理	工事名	照査	担当	作図	尺度	御承認印	図番
	施工							図面内容
		エフルージュパークグランミニ						JCY-FK-B001
		基本セット 長さ22, 29						YKK AP