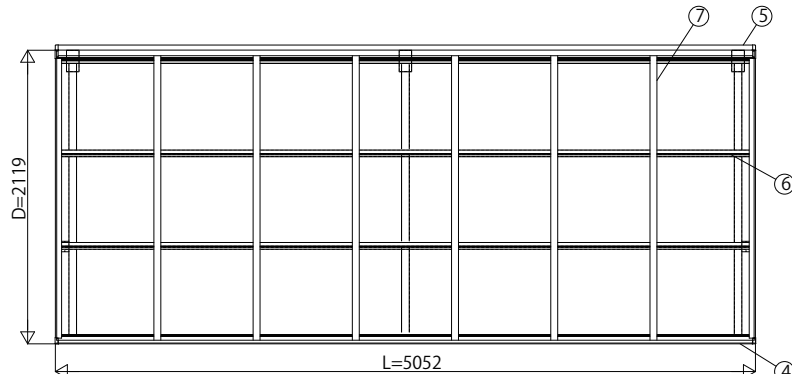
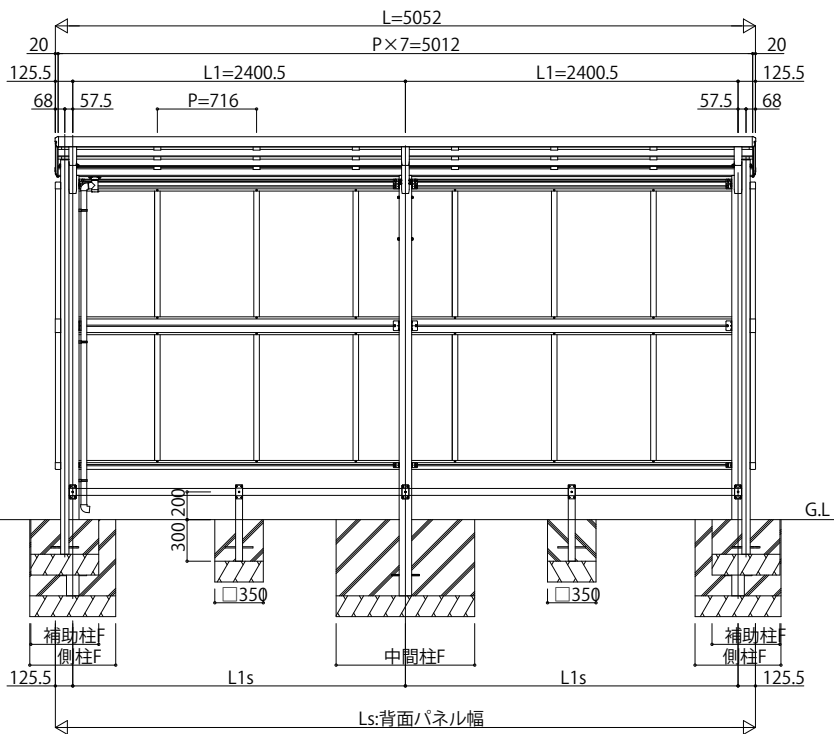
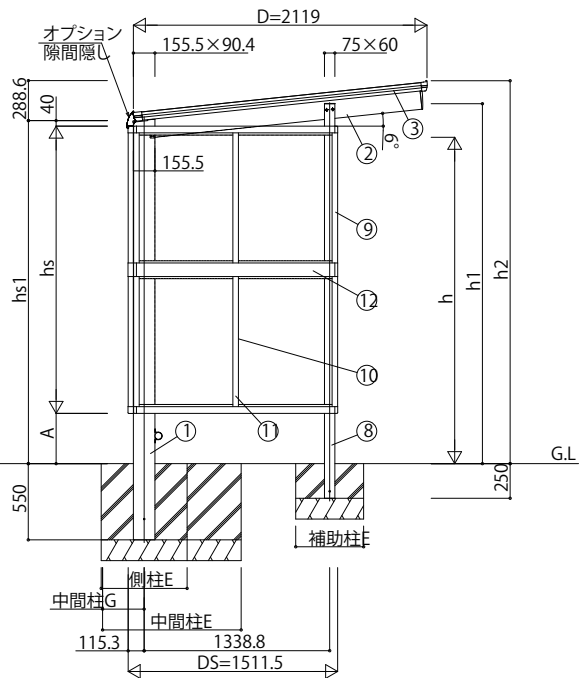
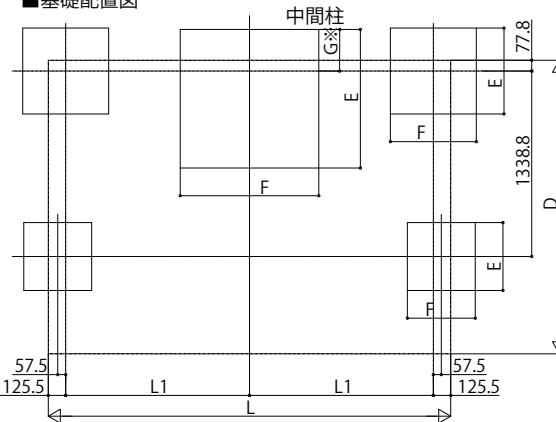


■納まり図

h:高さ(G.L~梁下端)
 L:長さ
 D:幅
 h1:G.L~補助柱上端
 h2:柱芯~屋根上端
 hs:背面・側面パネル高さ
 hs1:G.L~後枠下端
 L1:柱芯々
 P:垂木ピッチ
 A:G.L~背面・側面パネル下端



■基礎配置図



■主要部材材質一覧

| 主要部材 | 材質 | 表面処理 |
|--------------|---------------|--------------------------------|
| ①柱 | アルミニウム合金 押出形材 | 陽極酸化塗装複合被膜 |
| ②梁 | アルミニウム合金 押出形材 | 陽極酸化塗装複合被膜 |
| ③側枠 | アルミニウム合金 押出形材 | 陽極酸化塗装複合被膜 オレフィン系樹脂 化粧シート貼り |
| ④前枠 | アルミニウム合金 押出形材 | 陽極酸化塗装複合被膜 |
| ⑤後枠 | アルミニウム合金 押出形材 | 陽極酸化塗装複合被膜 |
| ⑥母屋 | アルミニウム合金 押出形材 | 陽極酸化塗装複合被膜 |
| ⑦垂木 | アルミニウム合金 押出形材 | 陽極酸化塗装複合被膜 |
| ⑧補助柱 | アルミニウム合金 押出形材 | 陽極酸化塗装複合被膜 |
| ⑨背面・側面パネル側枠 | アルミニウム合金 押出形材 | 陽極酸化塗装複合被膜 |
| ⑩背面・側面パネルたて材 | アルミニウム合金 押出形材 | 陽極酸化塗装複合被膜 |
| ⑪背面・側面パネル上下枠 | アルミニウム合金 押出形材 | 陽極酸化塗装複合被膜 |
| ⑫背面・側面パネル中柵 | アルミニウム合金 押出形材 | 陽極酸化塗装複合被膜 |

■高さ一覧

| 高さ | 高さ | | | | | |
|-------|------|------|------|------|------|-------|
| | h | h1 | h2 | hs | hs1 | A |
| 標準 | 2000 | 2242 | 2408 | 1673 | 2120 | 406.6 |
| ハイライフ | 2355 | 2597 | 2763 | 2073 | 2475 | 361.6 |

■基礎サイズ表(参考)

※中間柱基礎のみ偏芯基礎となります

| 基礎寸法 | 独立基礎 長期地耐力=100kN/m ² | | | | | |
|------|------------------------------------|-----|-------|------|-----|-----|
| | 側柱 | | 中間柱 ※ | | 補助柱 | |
| | E | F | E | F | G | E |
| | 620 | 620 | 1000 | 1000 | 300 | 490 |

■規格一覧

| サイクルボートサイズ | L=Ls | L1=L1s |
|------------|------|--------|
| 51-21 | 5052 | 2400.5 |

| 変更記事 |
|------|
| |
| |
| |

| 設計監理 | 工事名 | 照査 | 担当 | 作図 | 尺度 | 御承認印 |
|------|-----|----|----|----|----|------|
| | | | | | | |

| 図番 | 通し図番 | 年月日 |
|----|------|-----|
| | | |

