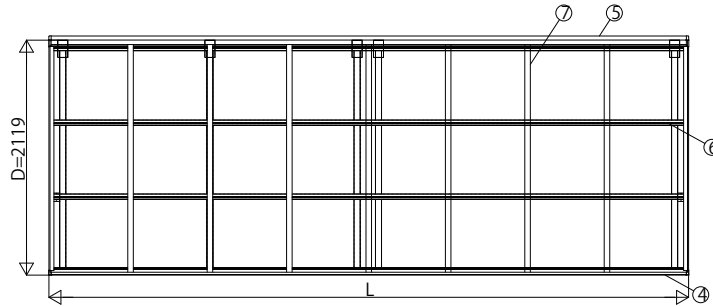
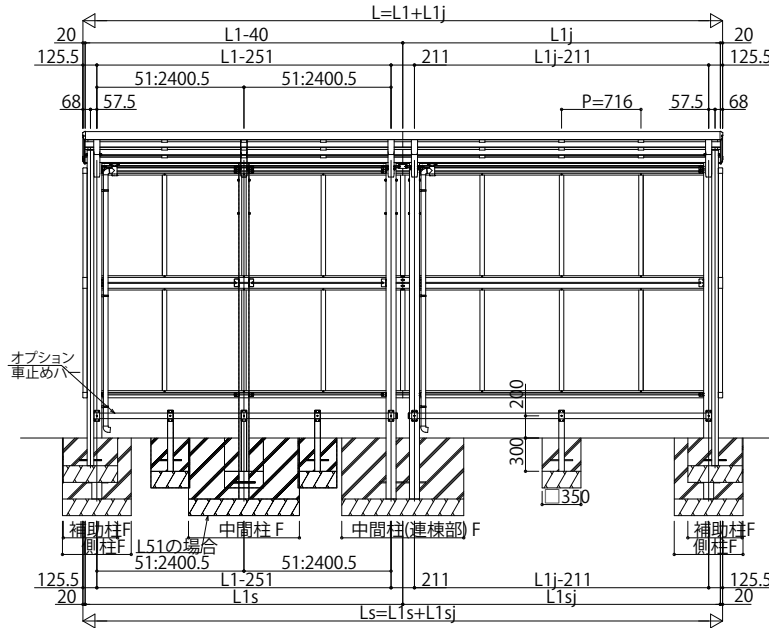
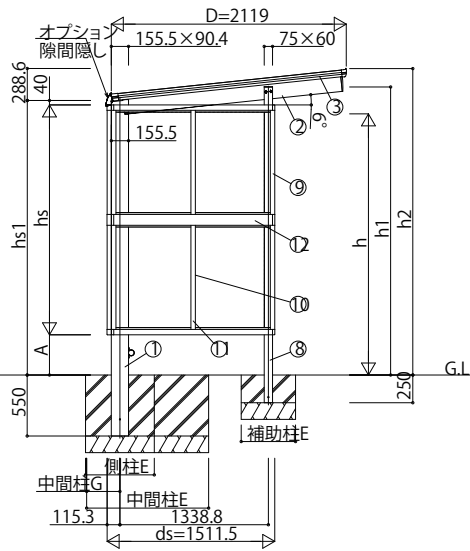
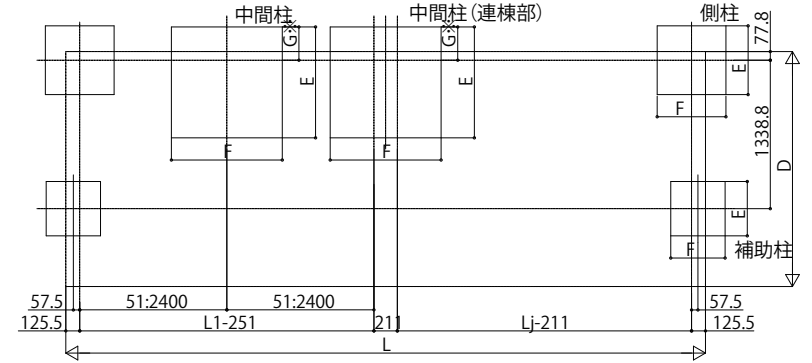


■納まり図

h:高さ(G.L~梁下端)
 L:長さ
 D:幅
 h1:G.L~補助柱上端
 h2:柱芯~屋根上端
 hs:背面・側面パネル高さ
 hs1:G.L~後枠下端
 L1:柱芯々
 P:垂木ピッチ
 A:G.L~背面・側面パネル下端



■基礎配置図



■主要部材材質一覧

主要部材	材質	表面処理
①柱	アルミニウム合金 押出形材	陽極酸化塗装複合被膜
②梁	アルミニウム合金 押出形材	陽極酸化塗装複合被膜
③側枠	アルミニウム合金 押出形材	陽極酸化塗装複合被膜
④前枠	アルミニウム合金 押出形材	陽極酸化塗装複合被膜
⑤後枠	アルミニウム合金 押出形材	陽極酸化塗装複合被膜
⑥母屋	アルミニウム合金 押出形材	陽極酸化塗装複合被膜
⑦垂木	アルミニウム合金 押出形材	陽極酸化塗装複合被膜
⑧補助柱	アルミニウム合金 押出形材	陽極酸化塗装複合被膜
⑨背面・側面パネル側枠	アルミニウム合金 押出形材	陽極酸化塗装複合被膜
⑩背面・側面パネルたて材	アルミニウム合金 押出形材	陽極酸化塗装複合被膜
⑪背面・側面パネル上下枠	アルミニウム合金 押出形材	陽極酸化塗装複合被膜
⑫背面・側面パネル中棧	アルミニウム合金 押出形材	陽極酸化塗装複合被膜

■規格一覧

サイクルポートサイズ	L=Ls	L1=L1s	L1=L1sj
J22・22-21	4336	2188	2148
J22・29-21	5052	2188	2864
J29・29-21	5768	2904	2864
J51・22-21	7200	5052	2148
J51・29-21	7916	5052	2864

■高さ一覧

高さ	h	h1	h2	hs	hs1	A
標準	2000	2242	2408	1673	2120	406.6
ハイルーフ	2355	2597	2763	2073	2475	361.6

■基礎サイズ表(参考) ※中間柱基礎のみ偏芯基礎となります

基礎寸法	独立基礎 長期地耐力=100kN/m ²									
	側柱		中間柱 ※			中間柱(連棟部)			補助柱	
	E	F	E	F	G	E	F	G	E	F
	620	620	1000	1000	300	1100	1100	300	490	490

変更記事

設計監理

施工

工事名

図面内容

エフルージュパークグランミニ たて(2)連棟セット

照査 担当 作図 尺度 御承認印

図番

通し図番

JCY-FK-B003

年月日

