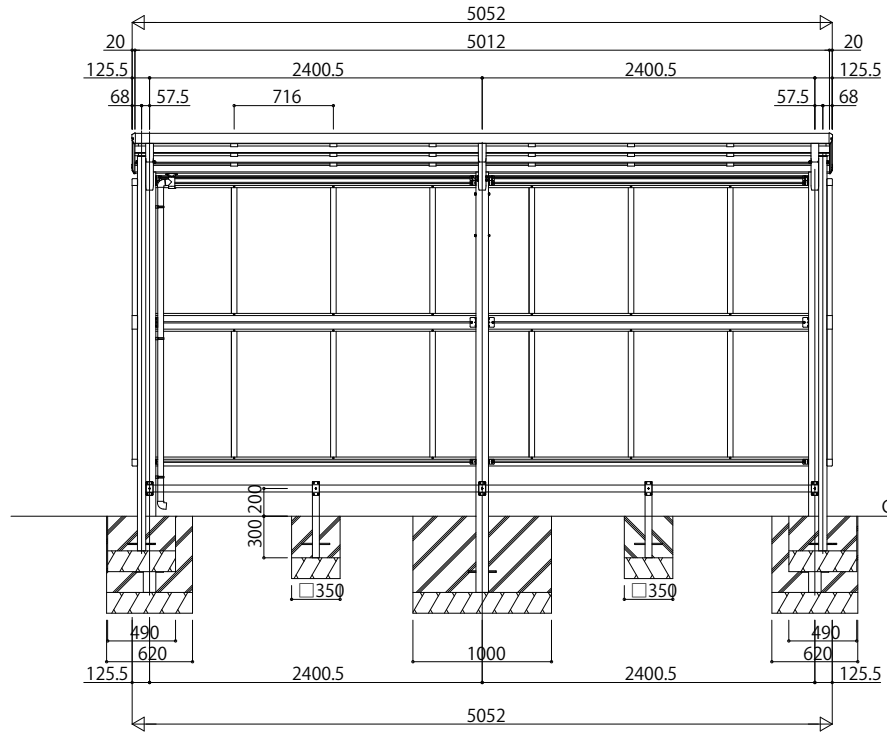
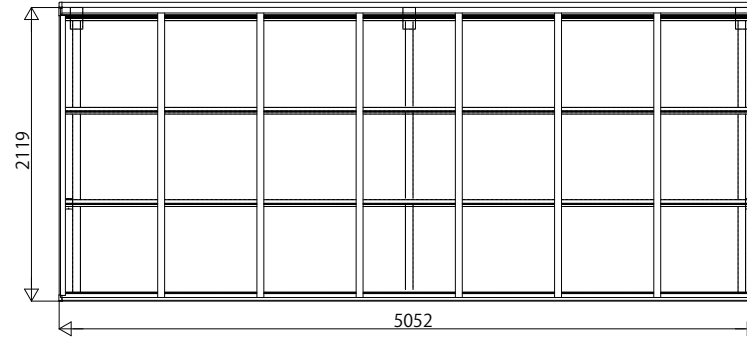
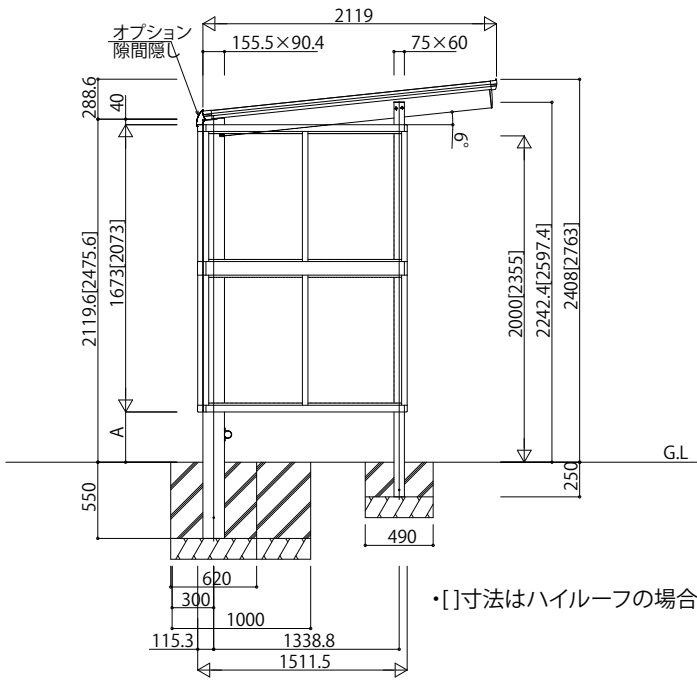


■ 姿図一覧

● 51-21



変更記事	設計監理
	施工

殿	工事名
殿	図面内容

工事	照査	担当	作図	尺度	御承認印
エフルージュパークグランミニ 基本セット 長さ51					

図番	年月日
JCY-FK-C002	

