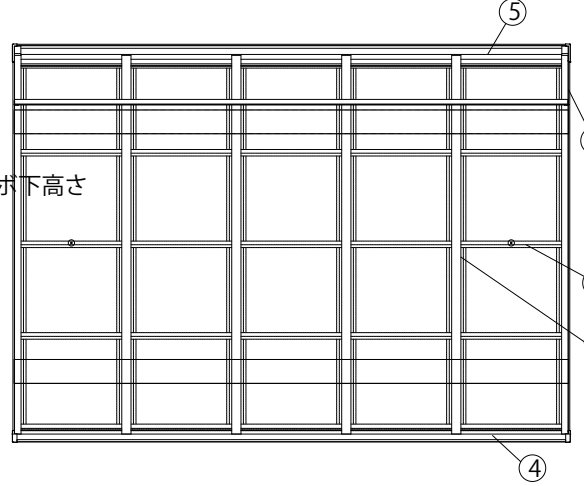


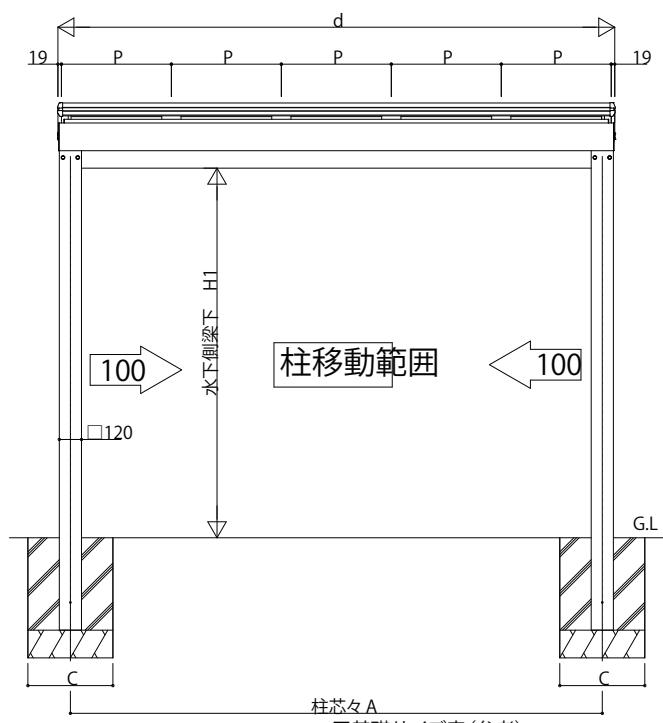
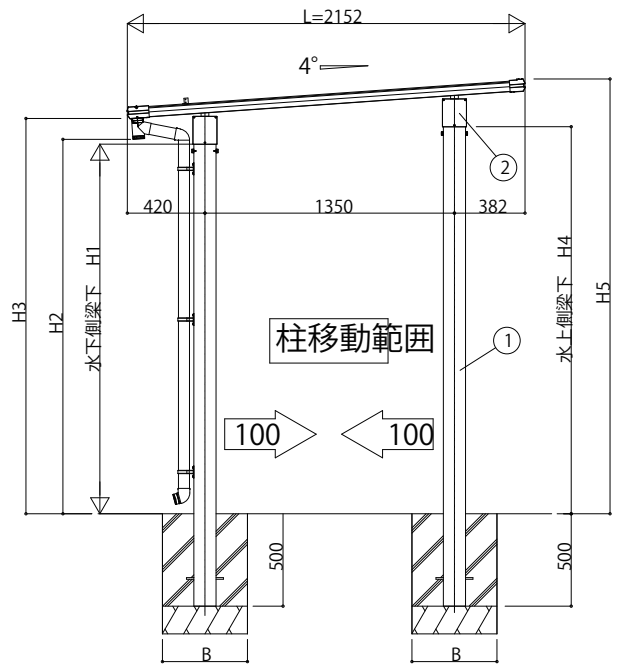
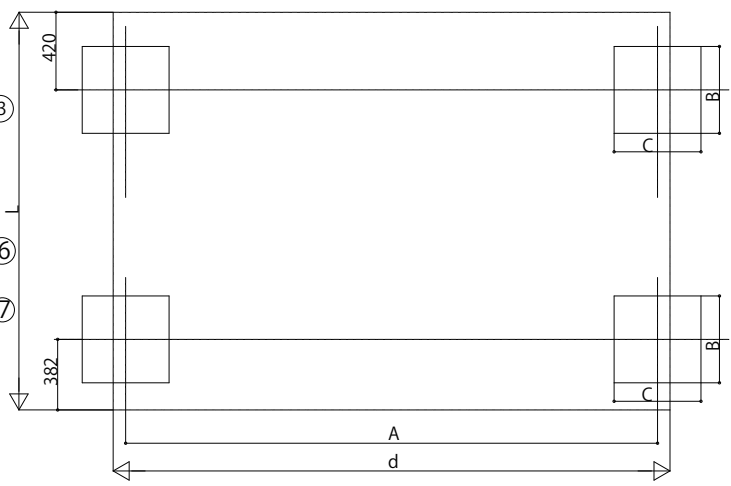
■納まり図
■主要部材材質一覧

主要部材	材質	表面処理
①柱	アルミニウム合金	押出形材陽極酸化塗装複合被膜
②梁	アルミニウム合金	押出形材陽極酸化塗装複合被膜
③側枠	アルミニウム合金	押出形材陽極酸化塗装複合被膜 オレフィン系樹脂 化粧シート貼り
④前枠	アルミニウム合金	押出形材陽極酸化塗装複合被膜 オレフィン系樹脂 化粧シート貼り
⑤後枠	アルミニウム合金	押出形材陽極酸化塗装複合被膜 オレフィン系樹脂 化粧シート貼り
⑥母屋	アルミニウム合金	押出形材陽極酸化塗装複合被膜
⑦垂木	アルミニウム合金	押出形材陽極酸化塗装複合被膜

d:幅
A:柱芯々
垂木ピッチ
H1:水下側梁下高さ
H2:雨樋・ゴミ出しエルボ下高さ
H3:後枠下高さ
H4:水上側梁下高さ
H5:前枠上高さ



■基礎配置図



■規格一覧

サイクルポート サイズ	d	A	P	屋根分割数
21-24	2418	2278	595	4
21-30	3013	2878	595	5
21-48	4798	4678	595	8
21-54	5398	5278	670	8
21-60	5988	5878	595	10

■高さ一覧

サイクルポート サイズ	高さ	H1	H2	H3	H4	H5
21-24	20	2000	2026	2139	2095	2353
21-30	23	2355	2381	2494	2450	2708
21-48		2355	2481	2594	2450	2808
21-54	20	2000	2126	2239	2095	2453
21-60	23	2355	2481	2594	2450	2808

■基礎サイズ表(参考)

サイクルポート サイズ	長期地耐力=50kN/m ²	
	B	C
21-24	420	420
21-30	480	480
21-48	600	600
21-54	640	640
21-60	680	680

※土間コンクリートを考慮する場合、考慮しない場合で基礎サイズは共通

変更記事	設計監理	工事名	照査	担当	作図	尺度	御承認印
	施工	図面内容				1/1	

図番	年月日	通し図番

