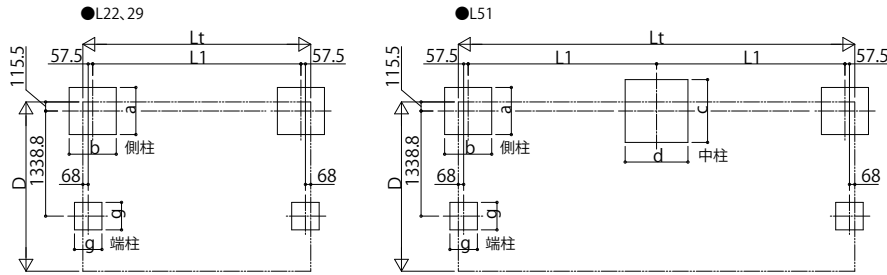


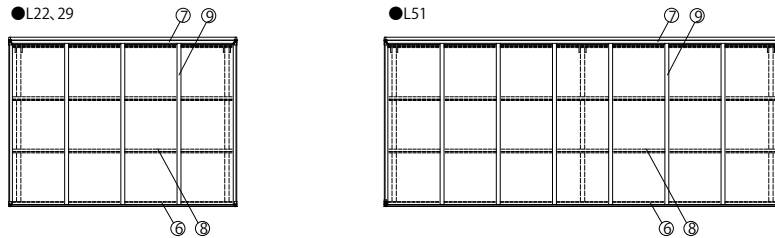
■基礎配置図



■基礎寸法表

間口呼称	奥行呼称	独立基礎									土間コンクリート考慮基礎 (既設コンクリートに施工)								
		30			50			100			30			50			100		
		側柱	中柱	端柱	側柱	中柱	端柱	側柱	中柱	端柱	側柱	中柱	端柱	側柱	中柱	端柱	側柱	中柱	端柱
21	22	a·b	c·d	g	a·b	c·d	g	a·b	c·d	g	a·b	c·d	g	a·b	c·d	g	a·b	c·d	g
	29	920	-	450	800	-	450	620	-	450	470	-	250	470	-	250	470	-	250
	51	880	1260	470	770	1180	470	580	1000	470	640	-	530	-	470	-	470	-	250

■姿図



■間口-高さ寸法表

間口呼称	D	D1	Ds	高さ呼称	H	H1	H2	H3	H4	Hs
21	2118	2040.1	1511.5	20	2000	2120.7	2202.6	2403.6	397	1673
				24	2355	2475.7	2557.8	2758.6	352	2073

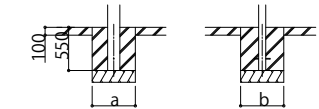
■奥行寸法表

奥行呼称	L	L1	L2	L3	Ls	P
22	2188	1937	2052	2027.4	2188	716
29	2904	2653	2768	2743.4	2904	716
51	5052	2400.5	4916	4891.4	5052	716

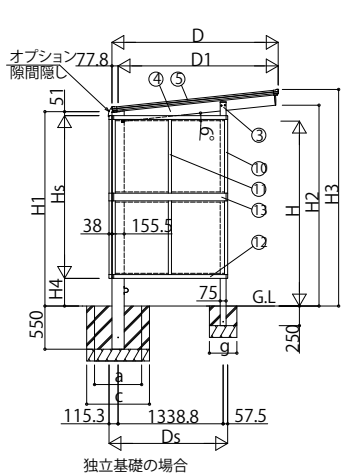
■主要部材材質一覧

主要部材	材質	表面処理
①側柱	アルミニウム合金 押出形	珪酸塩系塗装複合被膜
②中柱	アルミニウム合金 押出形	珪酸塩系塗装複合被膜
③端柱	アルミニウム合金 押出形	珪酸塩系塗装複合被膜
④梁	アルミニウム合金 押出形	珪酸塩系塗装複合被膜
⑤側枠	アルミニウム合金 押出形	珪酸塩系塗装複合被膜
⑥前枠	アルミニウム合金 押出形	珪酸塩系塗装複合被膜
⑦後枠	アルミニウム合金 押出形	珪酸塩系塗装複合被膜
⑧母屋	アルミニウム合金 押出形	珪酸塩系塗装複合被膜
⑨垂木	アルミニウム合金 押出形	珪酸塩系塗装複合被膜
⑩パネル側柱	アルミニウム合金 押出形	珪酸塩系塗装複合被膜
⑪パネルたて	アルミニウム合金 押出形	珪酸塩系塗装複合被膜
⑫パネル上	アルミニウム合金 押出形	珪酸塩系塗装複合被膜
⑬パネル中	アルミニウム合金 押出形	珪酸塩系塗装複合被膜

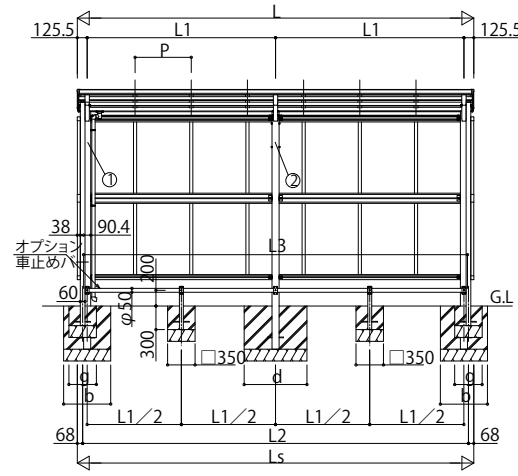
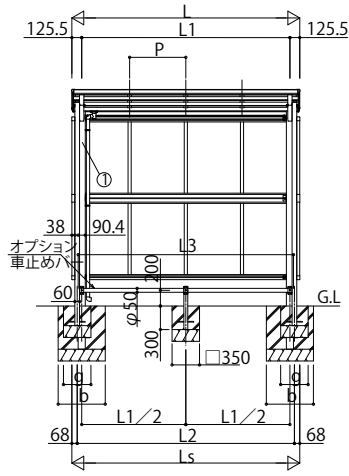
H:高さ (G.L~梁下端)
Hs:パネル高さ
L:奥行
Ls:パネル長さ
D:間口
D1:柱芯~屋根端部
Ds:パネル幅
④:梁
⑤:側枠
⑥:前枠
⑦:後枠
⑧:母屋
⑨:垂木
⑩:パネル側柱
⑪:パネルたて
⑫:パネル上
⑬:パネル中



土間コンクリート考慮基礎の場合



独立基礎の場合



※本図はエフルージュパーク FIRST 29-21-51-21を示す

