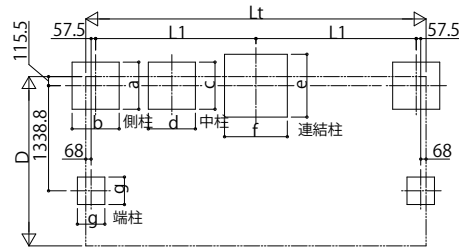
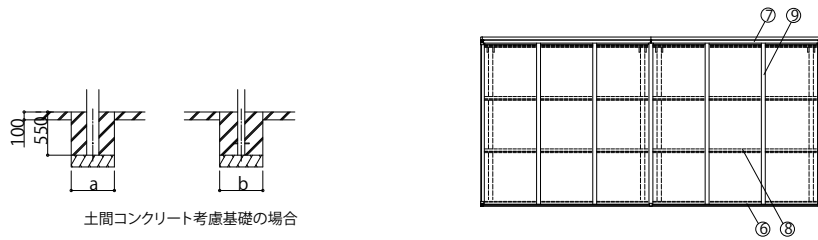


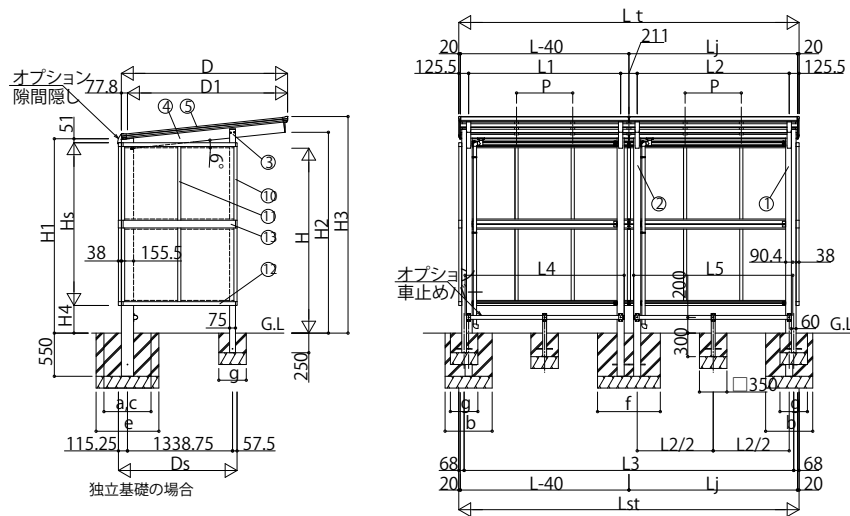
■基礎配置図



■姿図



土間コンクリート考慮基礎の場合



独立基礎の場合

■基礎寸法表

間口呼称	奥行呼称	独立基礎								土間コンクリート考慮基礎 (既設コンクリートに施工)								
		地耐力(kN/m ²)								地耐力(kN/m ²)								
		30		50		100		30		50		100						
21	22+22	側柱	中柱	連結柱	端柱	側柱	中柱	連結柱	端柱	側柱	中柱	連結柱	端柱	側柱	中柱	連結柱	端柱	
	29+22	a-b	c-d	e-f	g	a-b	c-d	e-f	g	a-b	c-d	e-f	g	a-b	c-d	e-f	g	
	29+29	*	*	1360	*	*	*	1270	*	*	*	1100	*	*	*	690	*	*
	51+22																	
	51+29																	

・※の基礎大きさは単体と同じとする。

■間口-高さ寸法表

間口呼称	D	D1	Ds	高さ呼称	H	H1	H2	H3	H4	Hs
21	2118	2040.1	1511.5	20	2000	2120.7	2202.6	2403.6	397	1673
				24	2355	2475.7	2557.8	2758.6	352	2073

■奥行寸法表

奥行呼称	Lt	L	Lj	L1	L2	L3	L4	L5	Lst	Ls	Lsj	P
22+22	4336	2188	2148	1937	1937	4200	2027.4	2027.4	4336	2188	2148	716
29+22	5052	2904	2148	2653	1937	4916	2743.4	2027.4	5052	2904	2148	716
29+29	5768	2904	2864	2653	2653	5632	2743.4	2743.4	5768	2904	2864	716
51+22	7200	5052	2148	4801	1937	7064	4891.4	2027.4	7200	5052	2148	716
51+29	7916	5052	2864	4801	2653	7780	4891.4	2743.4	7916	5052	2864	716

■主要部材材質一覧

主要部材	材質	表面処理
①側柱	アルミニウム合金 押出形	陽極酸化塗装複合被膜
②中柱	アルミニウム合金 押出形	陽極酸化塗装複合被膜
③端柱	アルミニウム合金 押出形	陽極酸化塗装複合被膜
④梁	アルミニウム合金 押出形	陽極酸化塗装複合被膜
⑤側枠	アルミニウム合金 押出形	陽極酸化塗装複合被膜
⑥前枠	アルミニウム合金 押出形	陽極酸化塗装複合被膜
⑦後枠	アルミニウム合金 押出形	陽極酸化塗装複合被膜
⑧母屋	アルミニウム合金 押出形	陽極酸化塗装複合被膜
⑨垂木	アルミニウム合金 押出形	陽極酸化塗装複合被膜
⑩パネル側枠	アルミニウム合金 押出形	陽極酸化塗装複合被膜
⑪パネルたて	アルミニウム合金 押出形	陽極酸化塗装複合被膜
⑫パネル上下	アルミニウム合金 押出形	陽極酸化塗装複合被膜
⑬パネル中横	アルミニウム合金 押出形	陽極酸化塗装複合被膜

- H: 高さ (G.L~梁下端)
- Hs: パネル高さ
- Lt: 奥行 (単体+奥行連結)
- L: 奥行 (単体)
- Lj: 奥行 (奥行連結)
- Lst: サイドパネル長さ (単体+奥行連結)
- Ls: パネル長さ (単体)
- Lsj: パネル長さ (奥行連結)
- D: 間口
- D1: 柱芯~屋根端部
- Ds: パネル幅
- H1: G.L~屋根下端
- H2: G.L~梁下
- H3: G.L~屋根上端
- H4: G.L~サイドパネル下端
- L1, 2: 柱芯々 (側柱, 中柱)
- L3: 柱芯々 (端柱)
- L4, 5: 車止めバー
- P: 垂木ピッチ
- a: 基礎 (側柱 間口方向)
- b: 基礎 (側柱 奥行方向)
- c: 基礎 (中柱 間口方向)
- d: 基礎 (中柱 奥行方向)
- e: 基礎 (連結柱 間口方向)
- f: 基礎 (連結柱 奥行方向)
- g: 基礎 (端柱 間口・奥行方向)

※本図はエフルージュパーク J22・22-21を示す

