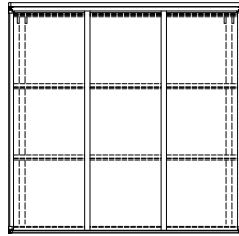
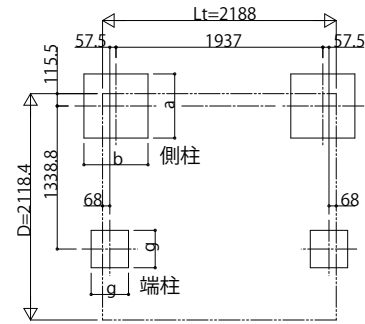


■姿図

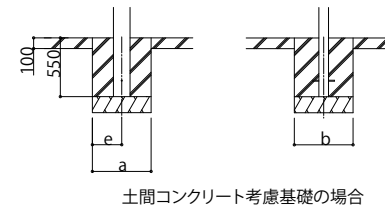


■基礎配置図

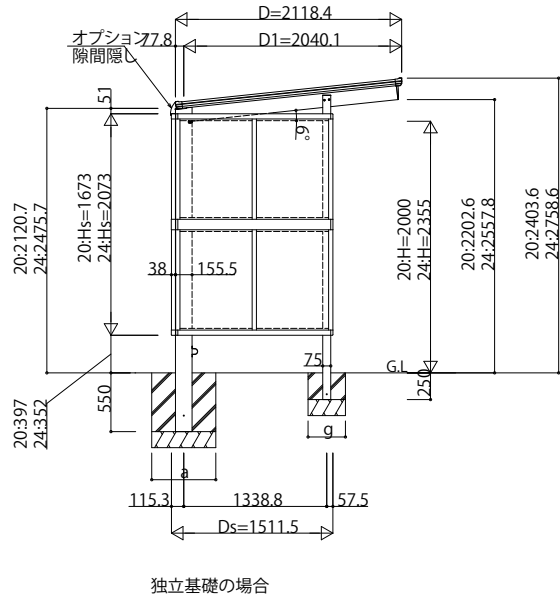


■基礎寸法表

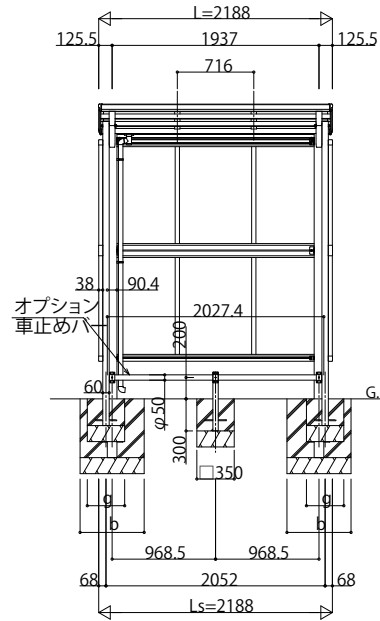
間口呼称	独立基礎						土間コンクリート考慮基礎 (既設コンクリートに施工)					
	地耐力(kN/m ²)			地耐力(kN/m ²)			地耐力(kN/m ²)			地耐力(kN/m ²)		
	30	50	100	30	50	100	30	50	100	30	50	100
	側柱	端柱	側柱	端柱	側柱	端柱	側柱	端柱	側柱	端柱	側柱	端柱
	a・b	g	a・b	g	a・b	g	a・b	g	a・b	g	a・b	g
21	920	450	800	450	620	450	470	250	470	250	470	250
22												



土間コンクリート考慮基礎の場合



独立基礎の場合



変更記事	設計監理	工事名	照査	担当	作図	尺度	御承認印	図番
		殿						
	施工	殿						通し図番

図面内容	自転車置場 エフルージュパーク FIRST
	単体セット 姿図 22-21

年月日	
JDK-A-C001	

年月日	
-----	--

年月日	
-----	--

図番	
通し図番	

