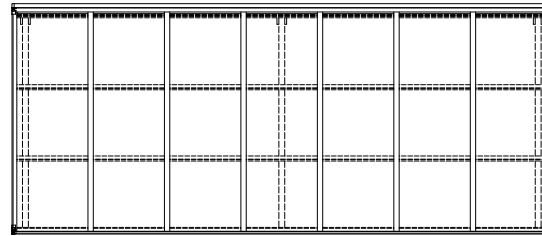
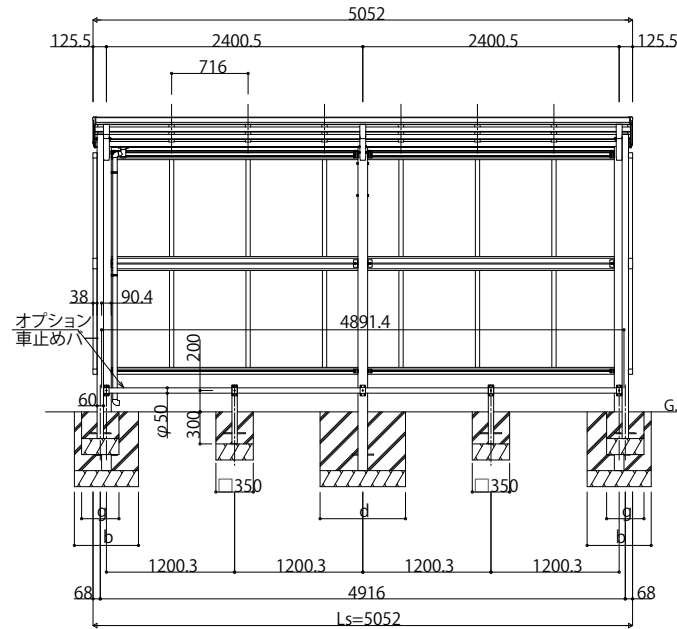
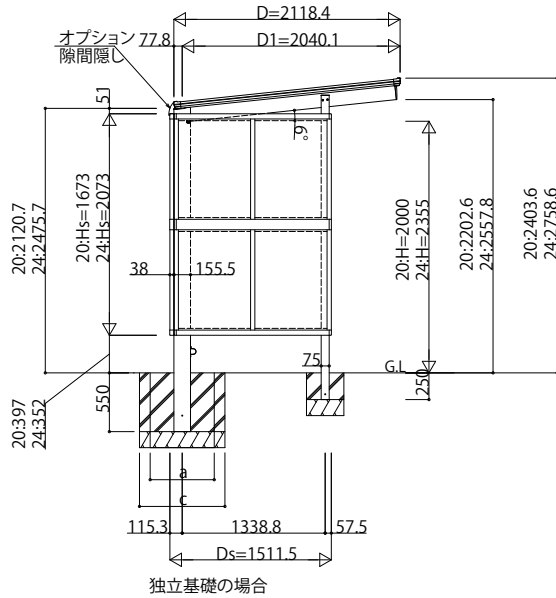
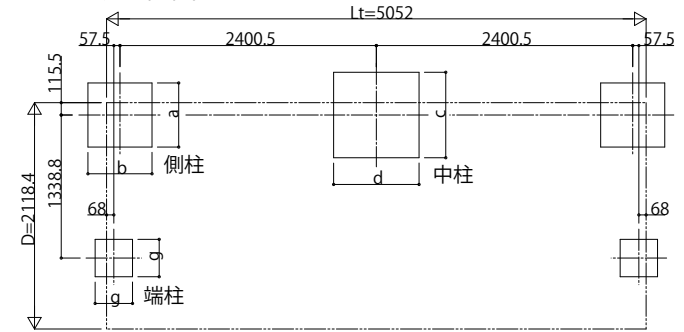


■ 姿図



■ 基礎配置図



■ 基礎寸法表

間口呼称	間口幅	独立基礎						土間コンクリート考慮基礎 (既設コンクリートに施工)											
		地耐力(kN/m ²)						地耐力(kN/m ²)											
		30	50	100	30	50	100	30	50	100	30	50	100						
a・b	c・d	g	a・b	c・d	g	a・b	c・d	g	a・b	c・d	g	a・b	c・d	g	a・b	c・d	g		
21	51	880	1260	470	770	1180	470	580	1000	470	470	640	250	470	530	250	470	470	250

