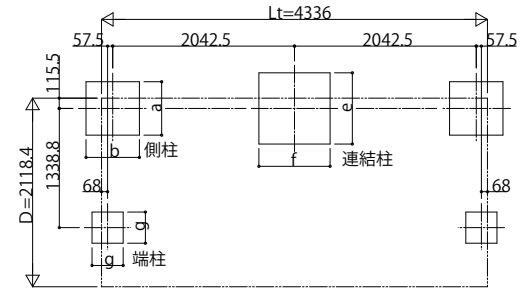


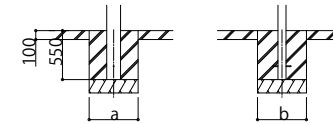
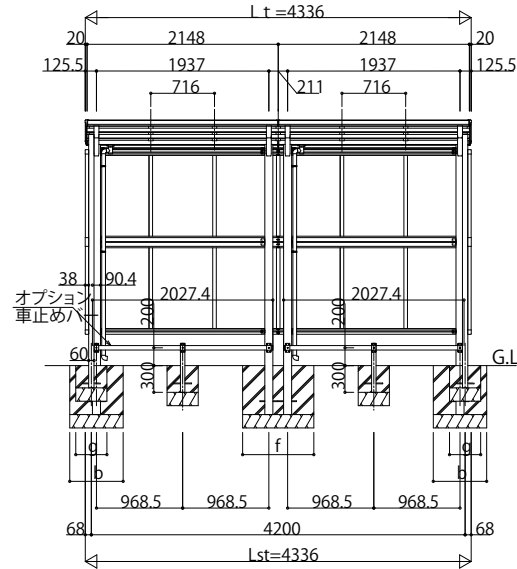
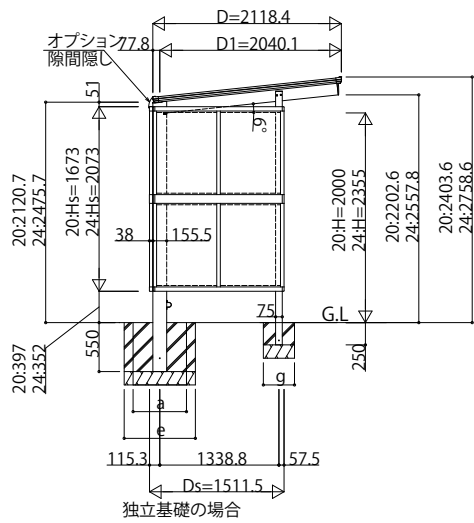
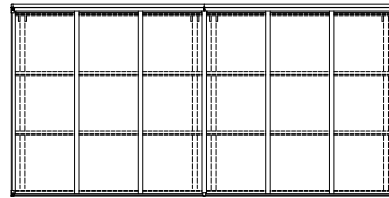
■基礎寸法表

間口呼称	奥行呼称	独立基礎						土間コンクリート考慮基礎 (既設コンクリートに施工)								
		地耐力(kN/m ²)			地耐力(kN/m ²)			地耐力(kN/m ²)			地耐力(kN/m ²)					
		30	50	100	30	50	100	30	50	100	30	50	100			
		側柱	連結柱	端柱	側柱	連結柱	端柱	側柱	連結柱	端柱	側柱	連結柱	端柱	側柱	連結柱	端柱
		a・b	e・f	g	a・b	e・f	g	a・b	e・f	g	a・b	e・f	g	a・b	e・f	g
21	22	920	1360	450	800	1270	450	620	1100	450	470	690	250	470	620	250

■基礎配置図



■姿図



土間コンクリート考慮基礎の場合

変更記事	設計監理	工事名	照査	担当	作図	尺度	御承認印	図番
		殿						
	施工	殿						通し図番

図面内容	自転車置場 エフルージュパーク FIRST	年月日	
奥行連結セット 姿図 22・22-21			

JDK-A-C004

