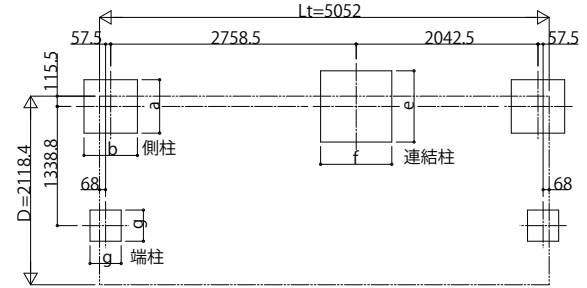


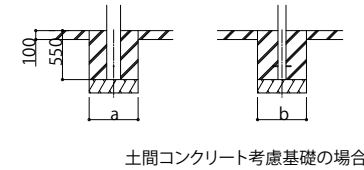
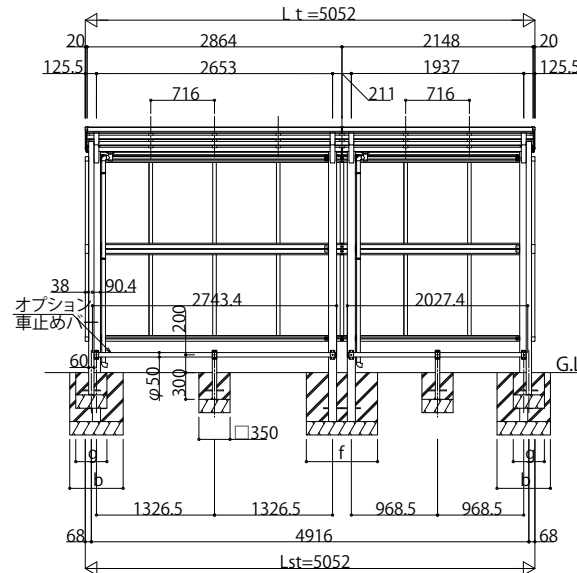
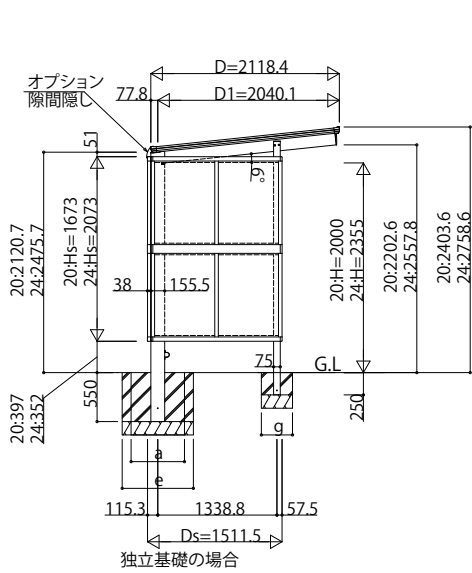
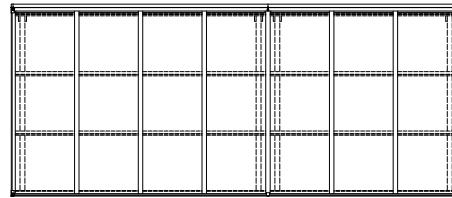
### ■基礎寸法表

間口呼称	奥行呼称	独立基礎						土間コンクリート考慮基礎 (既設コンクリートに施工)											
		30			50			30			50			100					
		側柱	連結柱	端柱	側柱	連結柱	端柱	側柱	連結柱	端柱	側柱	連結柱	端柱	側柱	連結柱	端柱			
21	29	920	1360	450	800	1270	450	620	1100	450	470	690	250	470	620	250	470	620	250
	22	920	1360	450	800	1270	450	620	1100	450	470	690	250	470	620	250	470	620	250

### ■基礎配置図



### ■姿図



変更記事	設計監理	工事名	照査	担当	作図	尺度	御承認印	図番
		殿						
	施工	殿	図面内容 自転車置き場 エフルージュパーク FIRST 奥行連結セット 姿図 29・22-21				JDK-A-C005	通し図番
							年月日	

