

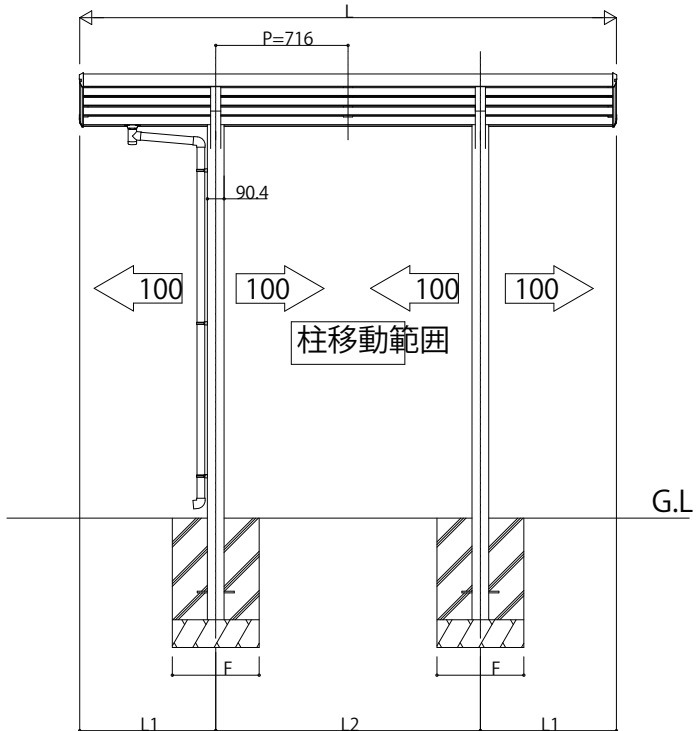
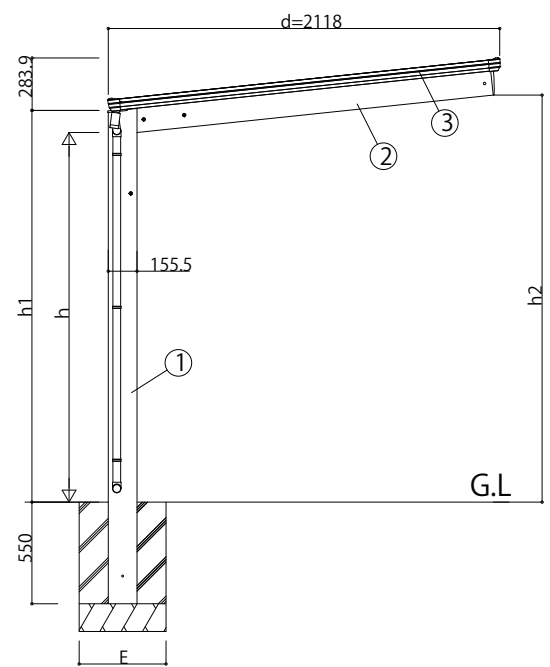
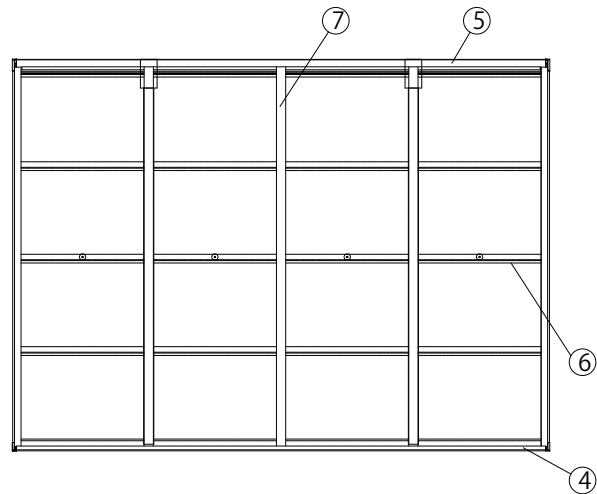
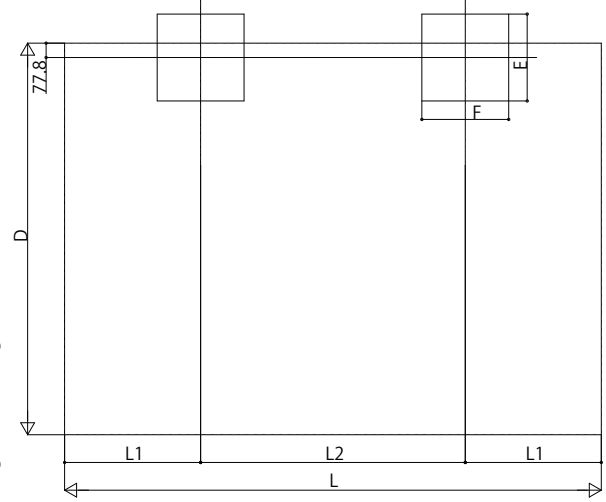
■納まり図

■主要部材材質一覧

主要部材	材質	表面処理
①柱	アルミニウム合金	押出形材陽極酸化塗装複合被膜
②梁	アルミニウム合金	押出形材陽極酸化塗装複合被膜
③側枠	アルミニウム合金	押出形材陽極酸化塗装複合被膜 オレフィン系樹脂化粧シート貼付
④前枠	アルミニウム合金	押出形材陽極酸化塗装複合被膜
⑤後枠	アルミニウム合金	押出形材陽極酸化塗装複合被膜
⑥母屋	アルミニウム合金	押出形材陽極酸化塗装複合被膜
⑦垂木	アルミニウム合金	押出形材陽極酸化塗装複合被膜

h:高さ(G.L~梁下端)
L:長さ
D:幅
h1:G.L~屋根下端
h2:G.L~梁下端
L1:柱芯~屋根端部
L2:柱芯々
P:垂木ピッチ

■基礎配置図



■規格一覧

サイクルポートサイズ	L1	L2
22-21	2188	1074
29-21	2904	1432
51-21	5052	2900

■高さ一覧

サイクルポートサイズ	高さ	h	h1	h2
22-21	20	2000	2119.5	2202.6
		2355	2474.4	2557.6
29-21	24	2355	2474.4	2557.6
51-21				

■基礎サイズ表(参考)

サイクルポートサイズ	長期地耐力=100kN/m ²	
	E	F
22-21、29-21	580	580
51-21	860	860

※土間コンクリートを考慮する場合、考慮しない場合で基礎サイズは共通

変更記事	設計監理	工事名	照査	担当	作図	尺度	御承認印	図番
	施工	図面内容				1/1		年月日
		サイクルポート エフルージュ ミニ FIRST 50						通し図番

