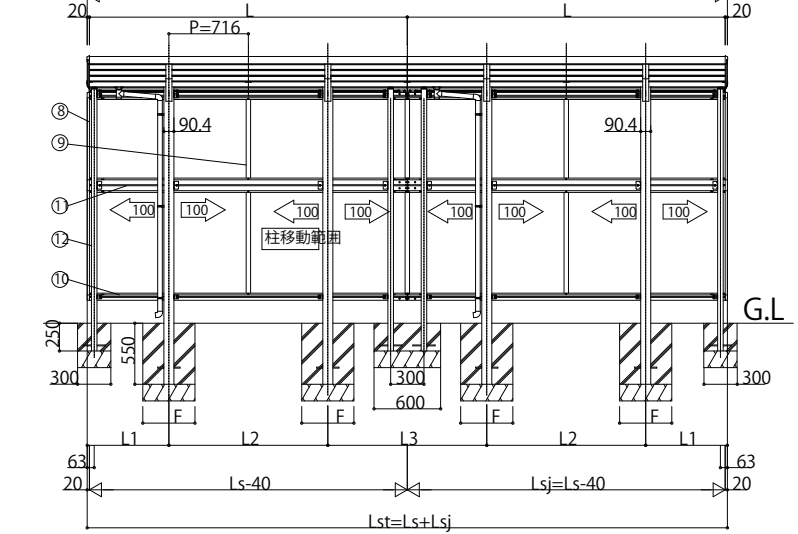
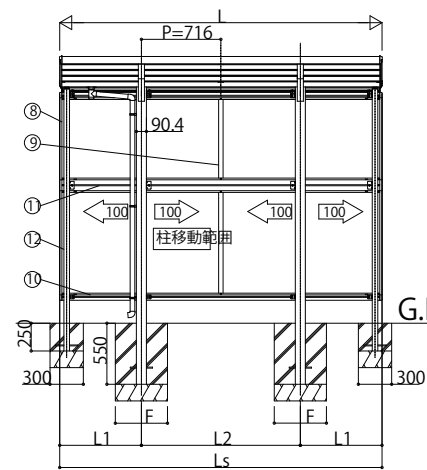
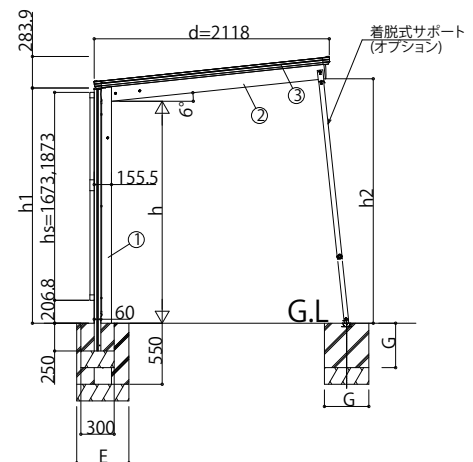
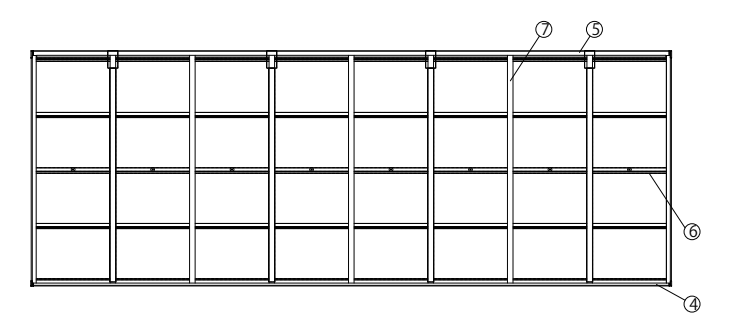
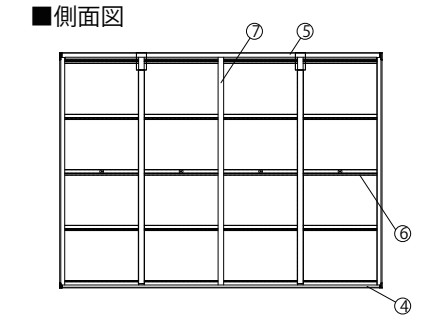
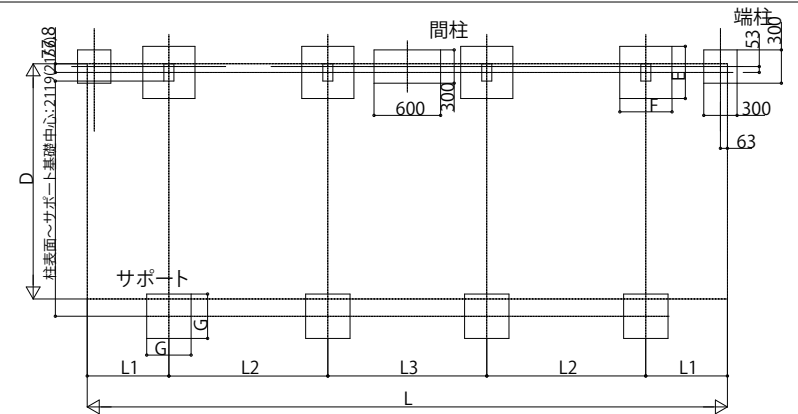
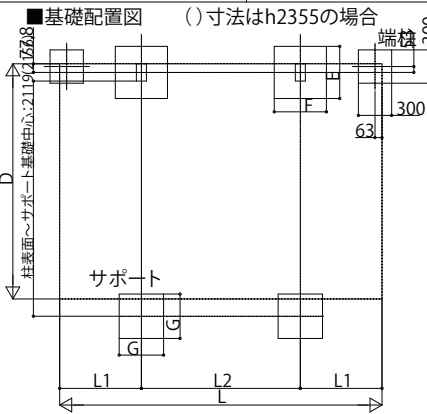


■納まり図

■主要部材材質一覧

主要部材	材質	表面処理
①柱	アルミニウム合金 押出形材	陽極酸化塗装複合被膜
②梁	アルミニウム合金 押出形材	陽極酸化塗装複合被膜
③側枠	アルミニウム合金 押出形材	陽極酸化塗装複合被膜 オレフィン系樹脂 化粧シート貼
④前枠	アルミニウム合金 押出形材	陽極酸化塗装複合被膜 オレフィン系樹脂 化粧シート貼
⑤後枠	アルミニウム合金 押出形材	陽極酸化塗装複合被膜 オレフィン系樹脂 化粧シート貼
⑥母屋	アルミニウム合金 押出形材	陽極酸化塗装複合被膜
⑦垂木	アルミニウム合金 押出形材	陽極酸化塗装複合被膜
⑧サイドパネル側	アルミニウム合金 押出形材	陽極酸化塗装複合被膜
⑨サイドパネル上	アルミニウム合金 押出形材	陽極酸化塗装複合被膜
⑩サイドパネル中	アルミニウム合金 押出形材	陽極酸化塗装複合被膜
⑪サイドパネル下	アルミニウム合金 押出形材	陽極酸化塗装複合被膜
⑫間柱	アルミニウム合金 押出形材	陽極酸化塗装複合被膜

h:高さ(G.L~梁下端)
L:長さ
D:幅
h1:G.L~屋根下端
h2:G.L~梁下端
L1:柱芯~屋根端部
L2:柱芯~梁下端部
L3:垂木ピッチ



■規格一覧

たて(2)連棟サイズ	Lt	L3
J22・22-21	4336	1074
J22・29-21	5052	1253
J29・29-21	5768	1432
J51・22-21	7200	1593
J51・29-21	7916	1772
J51・51-21	10064	2112

■規格一覧

サイクルポートサイズ	L1	L2	Ls
22-21	2188	557	1074
29-21	2904	736	1432
51-21	5052	1076	2900

■高さ一覧

サイクルポート高さ	h	h1	h2
22-21	20	2000	2119.5
29-21	24	2355	2474.4
51-21	24	2355	2557.6

■基礎サイズ表(参考)

サイクルポートサイズ	長期地耐力=100kN/m ²		
	E	F	G
22-21、29-21	580	580	400
51-21	860	860	500

※土間コンクリートを考慮する場合、考慮しない場合で基礎サイズは共通

変更記事

設計監理	工事名	照査	担当	作図	尺度	御承認印	図番
施工	図面内容 サイクルポート エフルージュミニ FIRST 50 サイドパネル2段				1/1		年月日 通し図番

