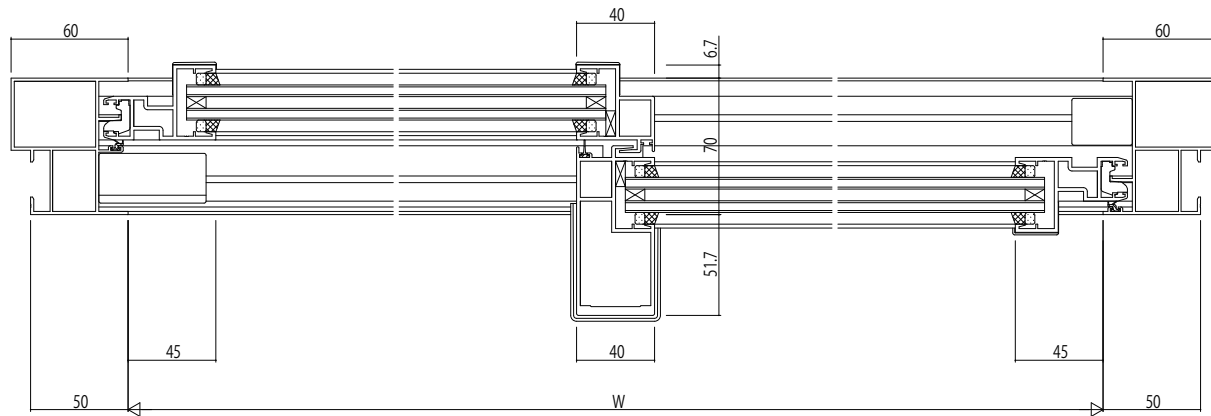
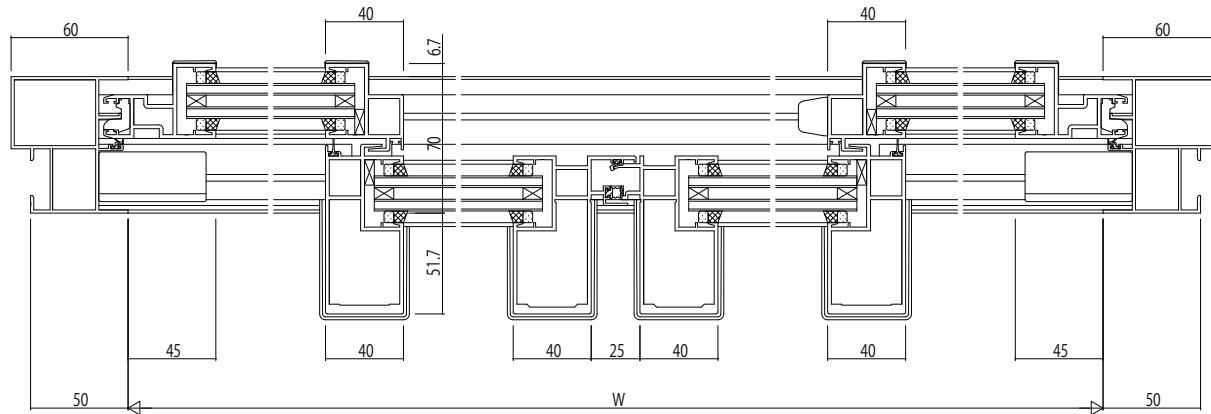


4枚建 Eタイプの場合



変更記事	

設計監理	
施工	

工事名	殿
図面内容	殿
EXIMA 31 T-1 引違い窓(2・4枚建) 自立(つらいち)枠 Eタイプ /30mm溝幅	

照査	担当	作図	尺度
			1/1

御承認印	年月日

図番	通し図番

