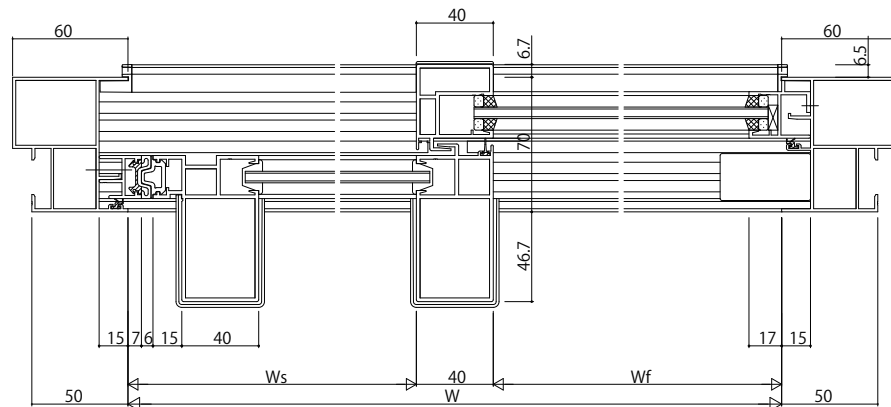


中棧 (60見付)



変更記事	

設計監理	
施工	

工事名	殿	工事	照査	担当	作図	尺度	御承認印	
	殿	図面内容				1/1		
EXIMA31							年月日	通し図番
自立(つらいち)枠引き窓(内動タイプ・フラット下枠/緩衝ゴム付仕様) Dタイプ / 14(FIX部18)mm溝幅 (T-1仕様)								

図番	
通し図番	

