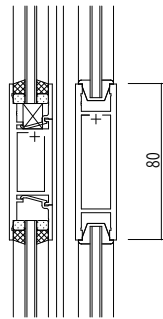
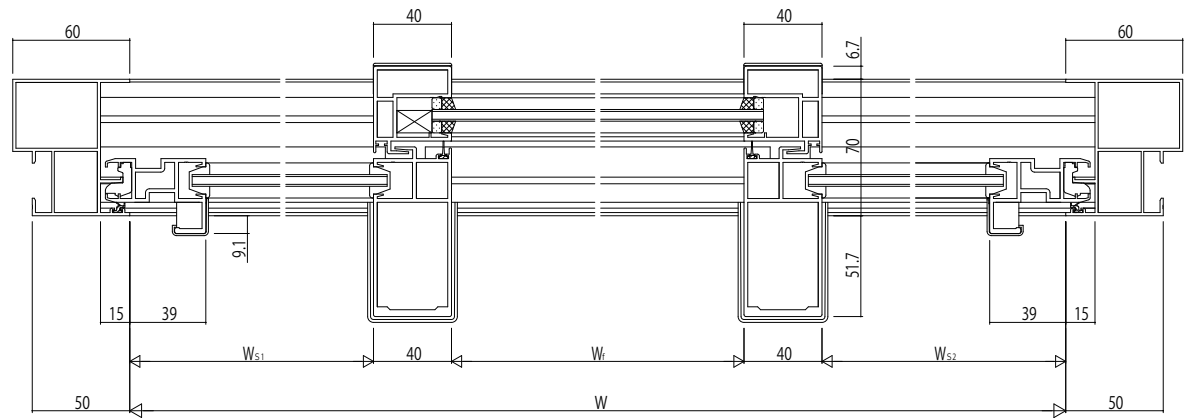


中棧 (60見付)



中棧 (80見付)



変更記事	_____
_____	_____
_____	_____

設計監理	_____
施工	_____

工事名	_____
図面内容	EXIMA 31 T-1 両袖片引き窓【内動タイプ】 自立(つらいち)枠 E ϕ 7 / 14 (FIX部18)mm溝幅

照査	_____
担当	_____
作図	_____
尺度	1/1

御承認印	_____
年月日	_____

図番	_____
通し図番	_____

