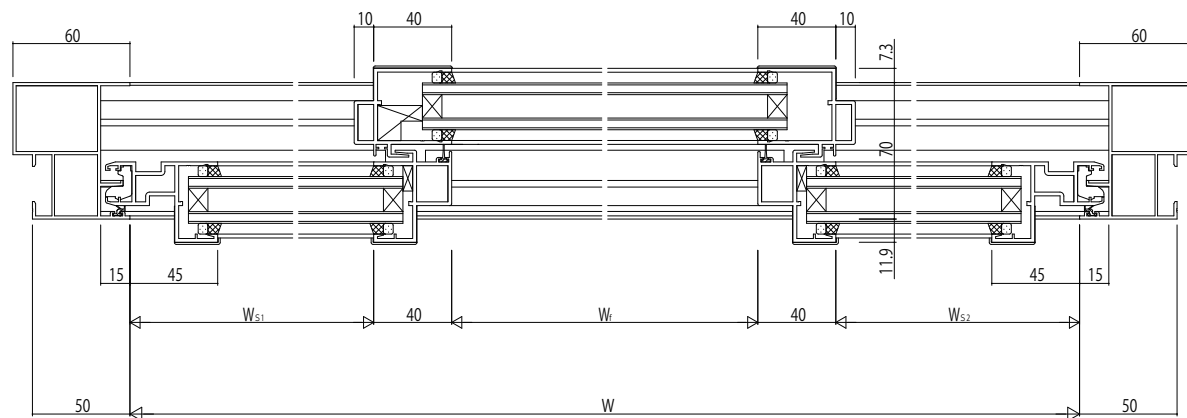


中棧(60見付)



変更記事	

設計監理	
施工	

工事名	EXIMA 31 T-1 両袖片引き窓【内動タイプ】 自立(つらいち)枠 Aタイプ / 35mm溝幅
-----	-------------------------------------------------------

照査	担当	作図	尺度
..	1/1

御承認印	年月日

図番	通し図番

