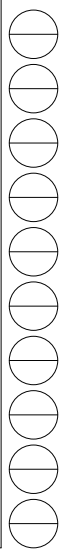
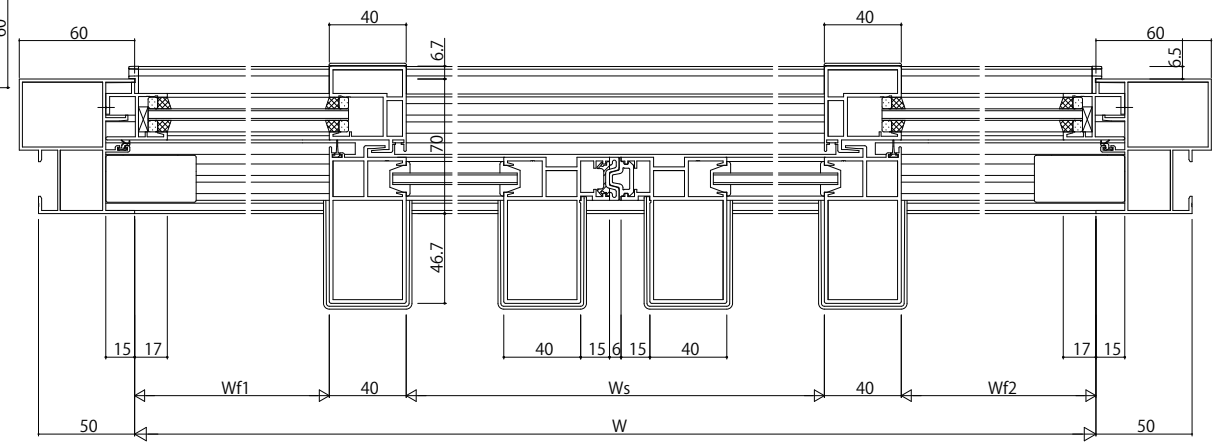


中棧 (60見付)



変更記事	設計監理	殿 殿	工事名	工事	照査	担当	作図	尺度	御承認印	図番
	施工		図面内容					1/1		年月日
			EXIMA31					mm		
			自立(つらいち)枠引分け窓[内動タイプ・フラット下枠/緩衝ゴム付仕様].Dタイプ/14(FIX部18)							

