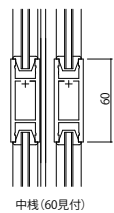
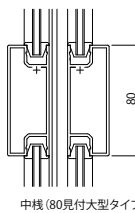


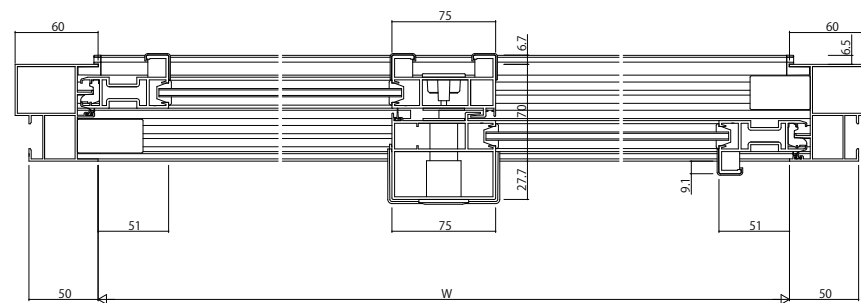
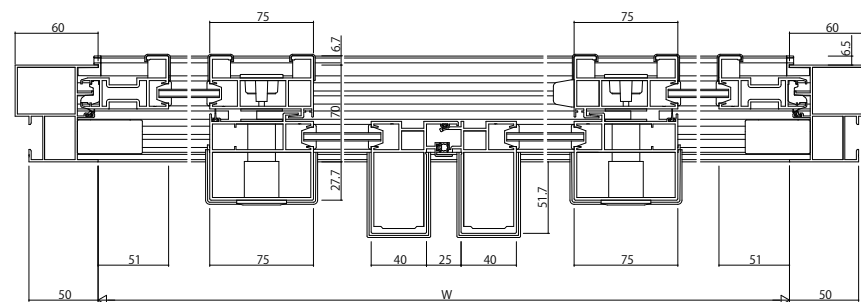
中棧 (40見付)



中棧 (60見付)



中棧 (80見付大型タイプ)



変更記事	

設計監理	
施工	

殿 殿	工事名	
	図面内容	EXIMA31T-1 引違い窓【75mm下枠仕様・引戸錠仕様】(2枚建) 自立(つらいち)枠 14mm溝幅

照査	担当	作図	尺度	御承認印
..	1/1	
				年月日

図番	
通し図番	

