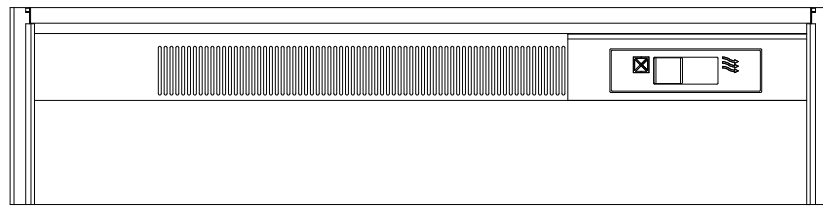
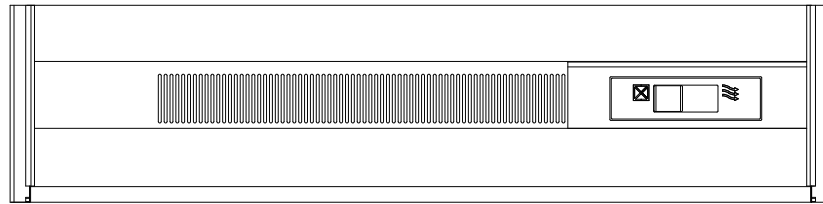


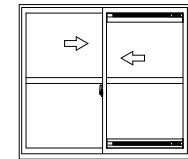
■30mm溝幅



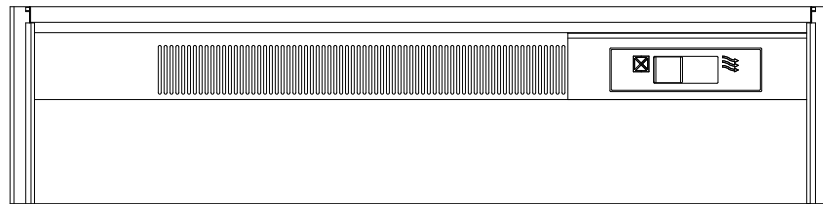
上框用



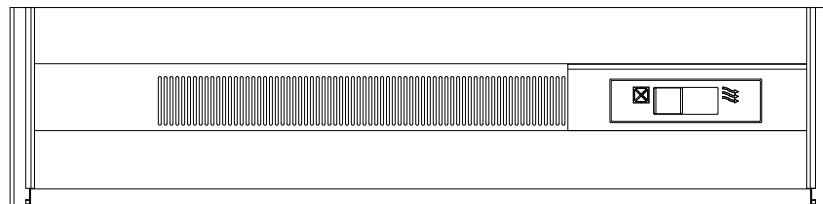
下框用



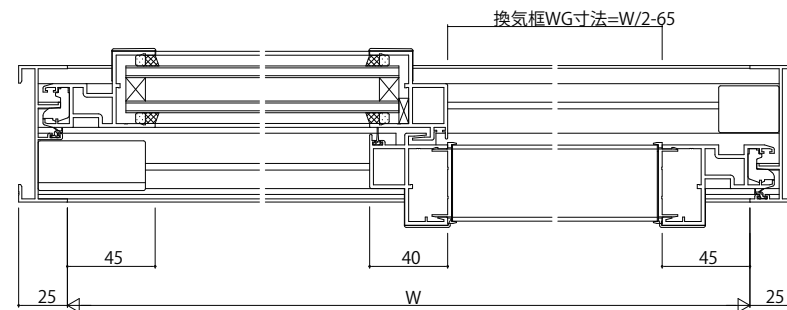
■35mm溝幅



上框用



下框用



変更記事	

設計監理	
施工	

工事名	EXIMA 換気かまち
図面内容	30mm溝幅・35mm溝幅

照査	担当	作図	尺度
			1/1

御承認印	年月日

図番	
通し図番	

