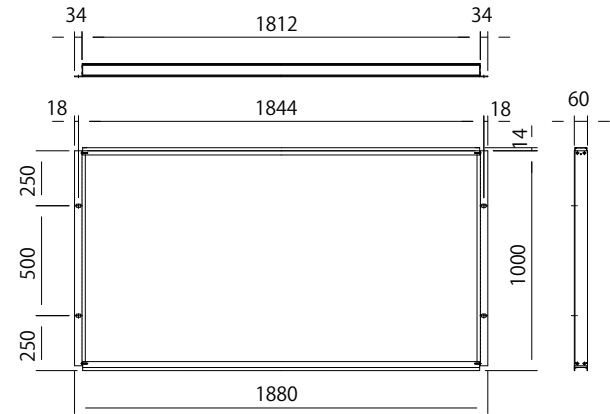
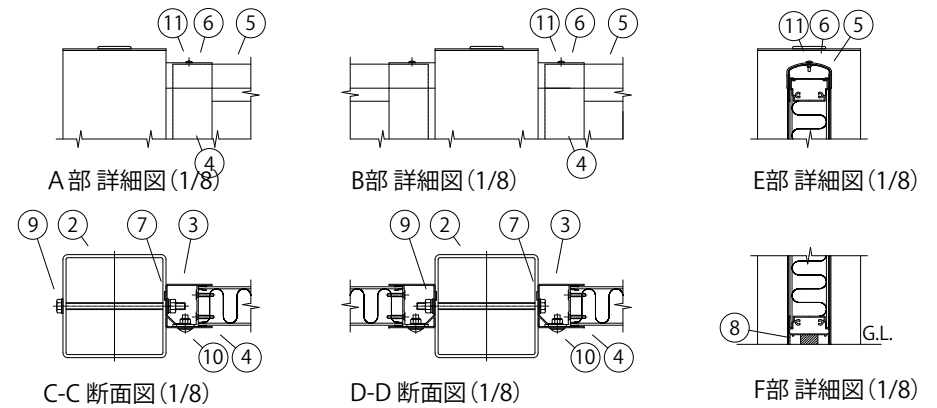


組立図 (1/40)  
注) 基礎の大きさは参考寸法です。



パネル(遮音タイプ H1m) 詳細図 (1/25)



No.	部 材 名	寸 法	材 質	摘 要
1	パネル (遮音タイプ)	t60×1014×1880	面材 :7#2・樹脂積層複合材 中間層:多孔質樹脂 枠材 :A6063S	-
2	間仕切柱	□150×150×t4.5	STKR400	垂鉛めっき+静電粉体塗装
3	縦枠	t1.6×1000 t1.6×2000	SGH	垂鉛めっき+静電粉体塗装
4	縦枠カバー	t1.6×1000	SGH	垂鉛めっき+静電粉体塗装
5	上枠カバー	W60	A6063S	-
6	上枠カバー-エンド 部品	W65	A6063S	塗装
7	パッキン(本体用)	t2	EPDMスポンジ	パネル取付部品に貼付
8	パッキン(ベース用)	t25	EPDMスポンジ	-
9	ボルト・ナット	M10×180	4.6相当	溶融亜鉛めっき(端部用のみ塗装)
10	トラス小ねじ	M8×20	4.6相当	溶融亜鉛めっき+塗装
11	なべドリルねじ	φ4x13	ステンレス	-

パネルの音響性能は音響透過損失:400Hzに対して25dB以上、1000Hzに対して30dB以上の低減を満たす。  
(製品仕様は、改良のため予告なく変更する場合があります。ご了承ください。)

