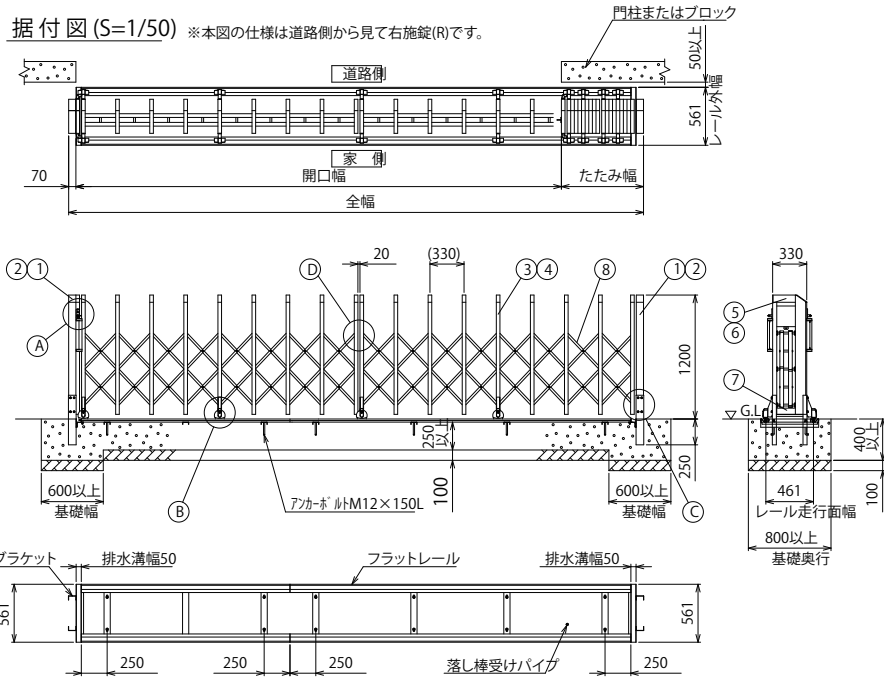
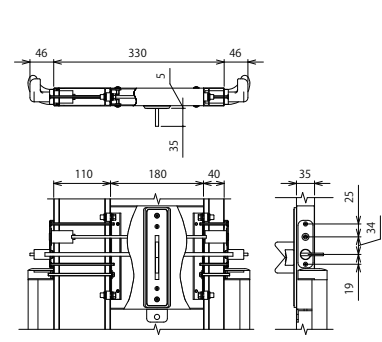


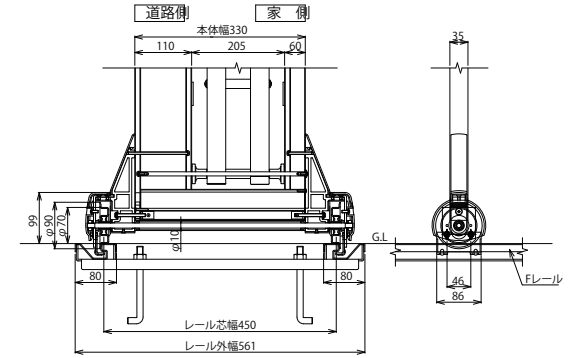
据付図(S=1/50) ※本図の仕様は道路側から見て右旋錠(R)です。



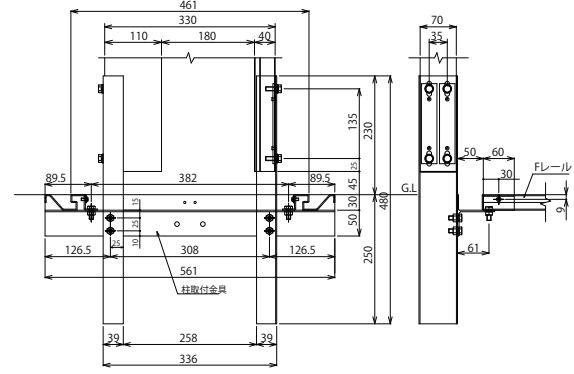
(A) 施錠部詳細図(S=1/10)



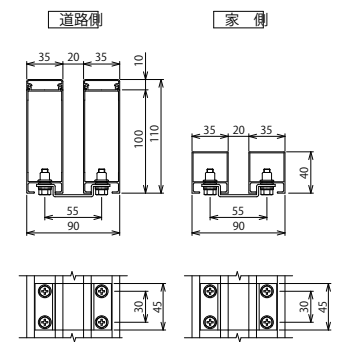
(B) 車輪部詳細図(S=1/10)



(C) 戸当り柱・吊元柱取付部詳細図(S=1/10)



(D) 枠体連結部詳細図(S=1/5)



枠数	全幅 (mm)	開口幅 (mm)	たたみ幅 (mm)	枠数	全幅 (mm)	開口幅 (mm)	たたみ幅 (mm)
1	1,545	1,135	340	3	9,265	7,875	1,320
1	1,895	1,455	370	3	9,595	8,165	1,360
1	2,175	1,695	410	3	9,945	8,475	1,400
1	2,265	1,745	450	3	10,245	8,745	1,430
1	2,845	2,285	490	3	10,595	9,055	1,470
1	3,195	2,595	530	3	10,915	9,335	1,510
1	3,545	2,915	560	3	11,245	9,625	1,550
1	3,845	3,175	600	3	11,595	9,935	1,590
1	4,195	3,485	640	3	11,915	10,225	1,620
2	4,495	3,695	730	3	12,245	10,515	1,660
2	4,865	4,025	770	4	12,615	10,785	1,760
2	5,195	4,315	810	4	12,965	11,105	1,790
2	5,565	4,645	850	4	13,295	11,395	1,830
2	5,905	4,945	890	4	13,605	11,665	1,870
2	6,215	5,225	920	4	13,945	11,965	1,910
2	6,575	5,545	960	4	14,275	12,255	1,950
2	6,885	5,815	1,000	4	14,605	12,555	1,980
2	7,215	6,105	1,040	4	14,945	12,855	2,020
2	7,555	6,405	1,080	4	15,275	13,145	2,060
2	7,885	6,705	1,110	4	15,585	13,415	2,100
2	8,225	7,005	1,150	4	15,915	13,705	2,140
3	8,595	7,285	1,240	4	16,255	14,015	2,170
3	8,945	7,595	1,280				

フラットレール	SUSフラットレール(ステンレス) SSフラットレール(高耐食溶融亜鉛メッキ鋼板)	ZAM
ねじ類	ステンレス(SUS) 電気亜鉛メッキ品(内装部)	
柱・格子キャップ	合成樹脂(ASA) ポリウレタン樹脂塗装	
⑧ パンタ	アルミ押出型材 陽極酸化・塗装複合皮膜	
⑦ 下棧	アルミ押出型材 陽極酸化・塗装複合皮膜	
⑥ 格子上棧	アルミ押出型材 陽極酸化・塗装複合皮膜	
⑤ 柱上棧	アルミ押出型材 陽極酸化・塗装複合皮膜	
④ 後格子(家側)	アルミ押出型材 陽極酸化・塗装複合皮膜	
③ 前面ハコ(道路側)	アルミ押出型材 陽極酸化・塗装複合皮膜	
② 吊元柱・戸当り柱(家側)	アルミ押出型材 陽極酸化・塗装複合皮膜	
① 吊元柱・戸当り柱(道路側)	アルミ押出型材 陽極酸化・塗装複合皮膜	
主要部材	仕様(材質・塗装)	
名称	LGA-F型 H12 片開き	
ファイル名	LGA-F-12-S	

変更記事	設計監理	工事	照査	担当	作図	尺度	御承認印	図番
		殿						
		殿						

図面内容	LGA-F型 H12 片開き	年月日	通し図番
------	----------------	-----	------

