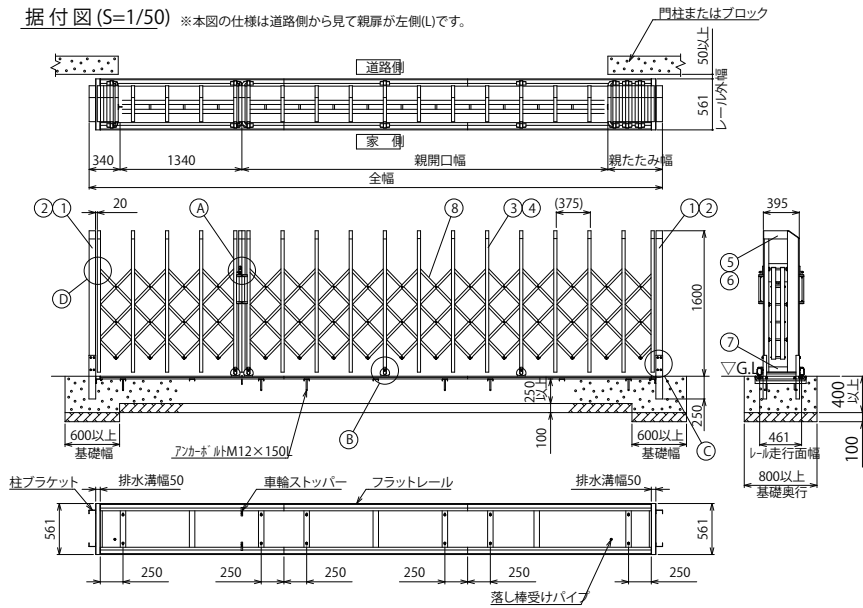
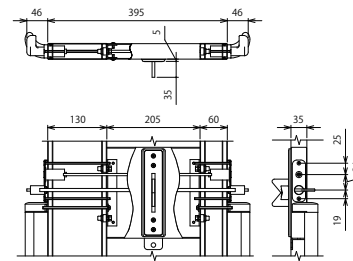


据付図 (S=1/50) ※本図の仕様は道路側から見て親屏が左側(L)です。

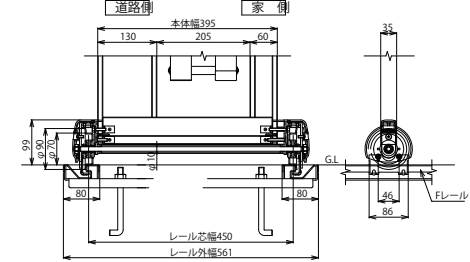


枠数	全幅 (mm)	親開口幅 (mm)	親たみ幅 (mm)	枠数	全幅 (mm)	親開口幅 (mm)	親たみ幅 (mm)
2	3,695	1,645	370	4	12,465	9,425	1,360
2	4,105	2,015	410	4	12,845	9,765	1,400
2	4,495	2,365	450	4	13,215	10,105	1,430
2	4,865	2,695	490	4	13,595	10,445	1,470
2	5,215	3,005	530	4	13,965	10,775	1,510
2	5,585	3,345	560	4	14,345	11,115	1,550
2	5,995	3,715	600	4	14,715	11,445	1,590
2	6,305	3,985	640	4	15,095	11,795	1,620
3	6,795	4,385	730	4	15,475	12,135	1,660
3	7,145	4,695	770	5	15,905	12,465	1,760
3	7,515	5,025	810	5	16,285	12,815	1,790
3	7,925	5,395	850	5	16,645	13,135	1,830
3	8,295	5,725	890	5	17,025	13,475	1,870
3	8,665	6,065	920	5	17,395	13,805	1,910
3	9,045	6,405	960	5	17,785	14,155	1,950
3	9,395	6,715	1,000	5	18,145	14,485	1,980
3	9,795	7,075	1,040	5	18,525	14,825	2,020
3	10,165	7,405	1,080	5	18,905	15,165	2,060
3	10,545	7,755	1,110	5	19,275	15,495	2,100
3	10,915	8,085	1,150	5	19,645	15,825	2,140
4	11,345	8,425	1,240	5	20,025	16,175	2,170
4	11,695	8,735	1,280				

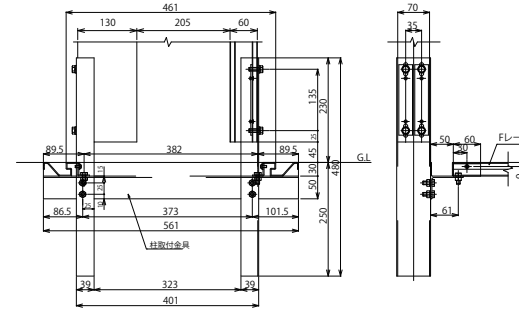
(A) 旋錠部詳細図(S=1/10)



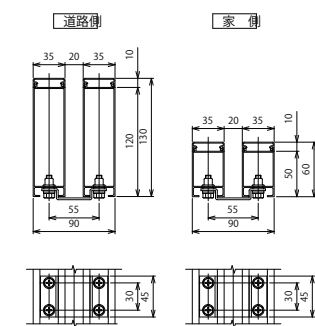
(B) 車輪部詳細図(S=1/10)



(C) 戸当り柱・吊元柱取付部詳細図(S=1/10)



(D) 枠体連結部詳細図(S=1/5)



フラットレール	SUSフラットレール(ステンレス(SUS)) SSフラットレール(高耐食溶融亜鉛メッキ板(ZAM))
ねじ類	ステンレス(SUS) 電気亜鉛メッキ品(内装部)
柱・格子キャップ	合成樹脂(ASA) ポリウレタン樹脂塗装
⑧ パンタ	アルミ押出型材 陽極酸化・塗装複合皮膜
⑦ 下棧	アルミ押出型材 陽極酸化・塗装複合皮膜
⑥ 格子上棧	アルミ押出型材 陽極酸化・塗装複合皮膜
⑤ 柱上棧	アルミ押出型材 陽極酸化・塗装複合皮膜
④ 後格子(家側)	アルミ押出型材 陽極酸化・塗装複合皮膜
③ 前面ハネ(道路側)	アルミ押出型材 陽極酸化・塗装複合皮膜
② 吊元柱・戸当り柱(家側)	アルミ押出型材 陽極酸化・塗装複合皮膜
① 吊元柱・戸当り柱(道路側)	アルミ押出型材 陽極酸化・塗装複合皮膜
主要部材	仕様(材質・塗装)
名称	LGA-F型 H16 親子
ファイル名	LGA-F-H16-C

設計監理	施工
図面内容	

設計監理	施工	図番
図面内容	通し図番	
工事名	照査担当	作図
尺	度	御承認印
LGA-F型 H16 両開き親子		

