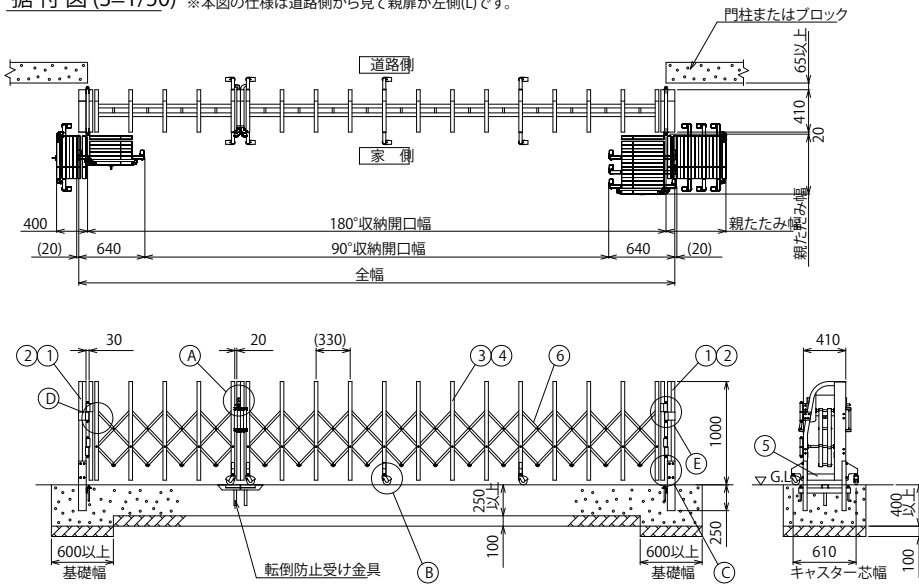
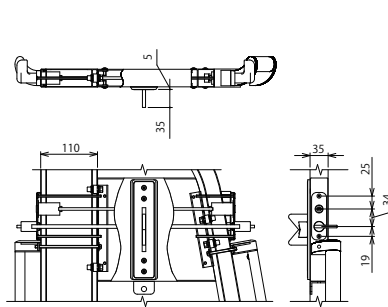


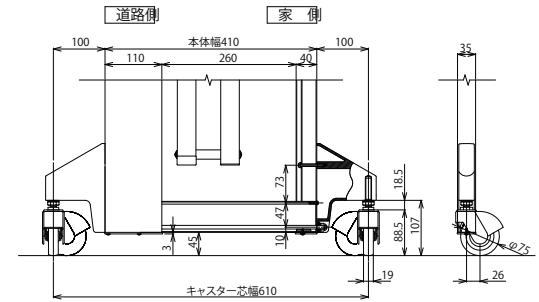
据付図 (S=1/50) ※本図の仕様は道路側から見て親扉が左側(L)です。



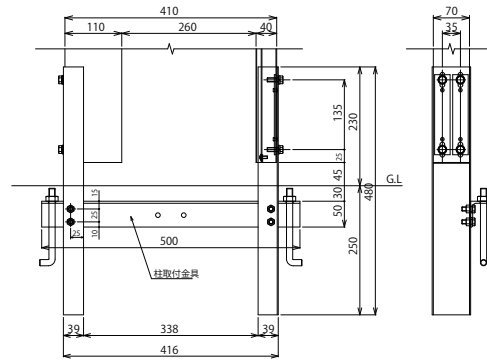
(A) 施錠部詳細図(S=1/10)



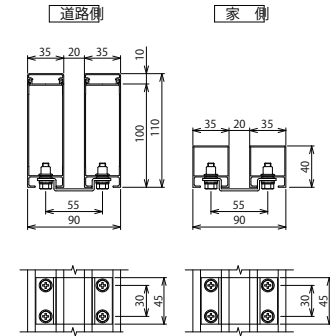
(B) 自在キャスター部詳細図(S=1/10)



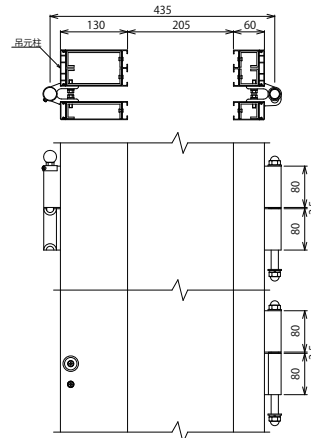
(C) 戸当り柱・吊元柱取付部詳細図(S=1/10)



(D) 枠体連結部詳細図(S=1/5)



(E) ヒンジ部詳細図(S=1/10)



枠数	全幅 (mm)	180°収納 開口幅(mm)	90°収納 開口幅(mm)	親たみ幅 (mm)	枠数	全幅 (mm)	180°収納 開口幅(mm)	90°収納 開口幅(mm)	親たみ幅 (mm)
2	3,460	3,290	2,180	450	3	6,815	6,645	5,535	900
2	3,790	3,620	2,510	490	3	7,145	6,975	5,865	940
2	4,120	3,950	2,840	530	3	7,475	7,305	6,195	980
2	4,450	4,280	3,170	570	3	7,805	7,635	6,525	1,020
2	4,780	4,610	3,500	610	3	8,135	7,965	6,855	1,060
2	5,110	4,940	3,830	650	3	8,465	8,295	7,185	1,100
2	5,440	5,270	4,160	690	3	8,795	8,625	7,515	1,140
2	5,770	5,600	4,490	730	3	9,125	8,955	7,845	1,180
3	6,155	5,985	4,875	820	3	9,455	9,285	8,175	1,220
3	6,485	6,315	5,205	860	3	9,785	9,615	8,505	1,260

ねじ類	ステンレス(SUS) 電気亜鉛メッキ品(内装部)
柱・格子キャップ	合成樹脂(ASA) ポリウレタン樹脂塗装
⑥ パンタ	アルミ押出型材 陽極酸化・塗装複合皮膜
⑤ 下棧	アルミ押出型材 陽極酸化・塗装複合皮膜
④ 後格子(家側)	アルミ押出型材 陽極酸化・塗装複合皮膜
③ 前面ハネ(道路側)	アルミ押出型材 陽極酸化・塗装複合皮膜
② 吊元柱・戸当り柱 (家側)	アルミ押出型材 陽極酸化・塗装複合皮膜
① 吊元柱・戸当り柱 (道路側)	アルミ押出型材 陽極酸化・塗装複合皮膜
主要部材	仕様(材質・塗装)
名称	LGA-J型 H10 親子開き
ファイル名	LGA-J-10-C

変更記事	設計監理	工事名	照査	担当	作図	尺度	御承認印	図番
	施工	図面内容	殿	工事			年月日	通し図番

