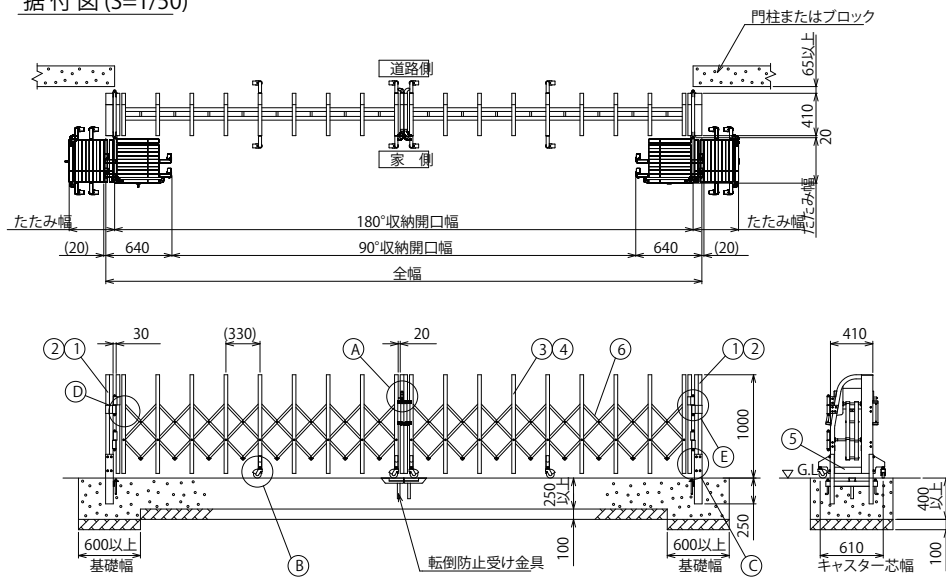
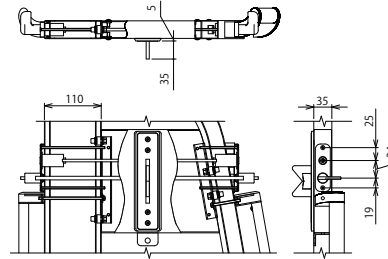


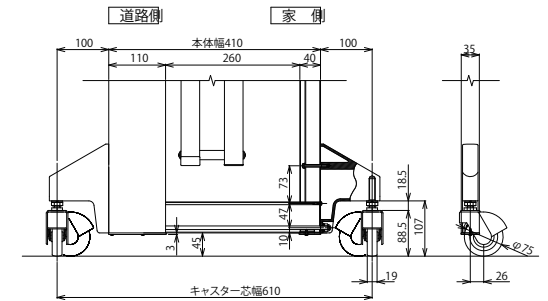
据付図 (S=1/50)



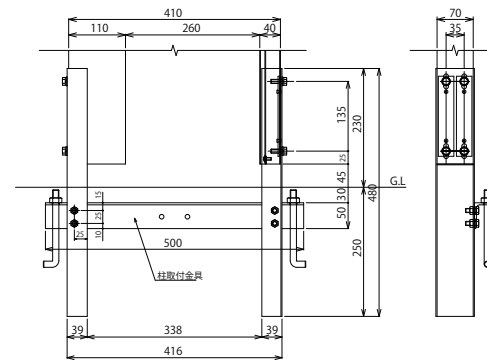
(A) 施錠部詳細図 (S=1/10)



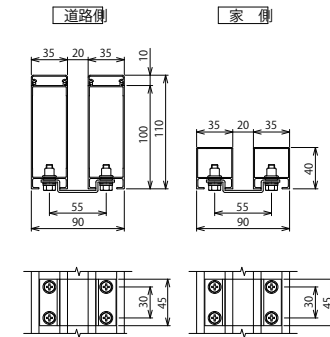
(B) 自在キャスター部詳細図 (S=1/10)



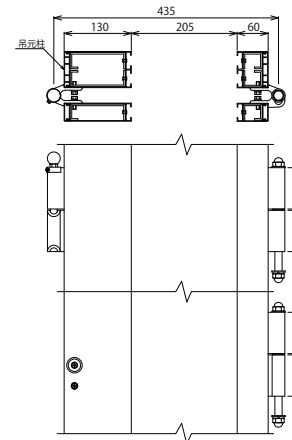
(C) 戸当り柱・吊元柱取付部詳細図 (S=1/10)



(D) 枠体連結部詳細図 (S=1/5)



(E) ヒンジ部詳細図 (S=1/10)



枠数	全幅 (mm)	180°収納 開口幅 (mm)	90°収納 開口幅 (mm)	たたみ幅 (mm)	枠数	全幅 (mm)	180°収納 開口幅 (mm)	90°収納 開口幅 (mm)	たたみ幅 (mm)
2	3,130	2,960	1,850	410	4	10,500	10,330	9,220	900
2	3,790	3,620	2,510	450	4	11,160	10,990	9,880	940
2	4,450	4,280	3,170	490	4	11,820	11,650	10,540	980
2	5,110	4,940	3,830	530	4	12,480	12,310	11,200	1,020
2	5,770	5,600	4,490	570	4	13,140	12,970	11,860	1,060
2	6,430	6,260	5,150	610	4	13,800	13,630	12,520	1,100
2	7,090	6,920	5,810	650	4	14,460	14,290	13,180	1,140
2	7,750	7,580	6,470	690	4	15,120	14,950	13,840	1,180
2	8,410	8,240	7,130	730	4	15,780	15,610	14,500	1,220
4	9,180	9,010	7,900	820	4	16,440	16,270	15,160	1,260
4	9,840	9,670	8,560	860					

ねじ類	ステンレス (SUS) 電気亜鉛メッキ品 (内装部)
柱・格子キャップ	合成樹脂 (ASA) ポリウレタン樹脂塗装
⑧ パンタ	アルミ押出形材 陽極酸化・塗装複合皮膜
⑦ 下棧	アルミ押出形材 陽極酸化・塗装複合皮膜
④ 後格子 (家側)	アルミ押出形材 陽極酸化・塗装複合皮膜
③ 前面ハネ (道路側)	アルミ押出形材 陽極酸化・塗装複合皮膜
② 吊元柱・戸当り柱 (家側)	アルミ押出形材 陽極酸化・塗装複合皮膜
① 吊元柱・戸当り柱 (道路側)	アルミ押出形材 陽極酸化・塗装複合皮膜
主要部材	仕様 (材質・塗装)
名称	LGA-J型 H10 両開き
ファイル名	LGA-J-10-W

変更記事	設計監理	工事名	照査	担当	作図	尺度	御承認印	図番
	施工	図面内容	工事				年月日	通し図番
		LGA-J型 H10 両開き						

