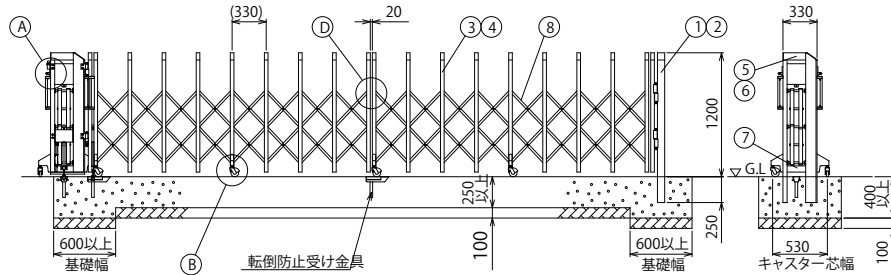
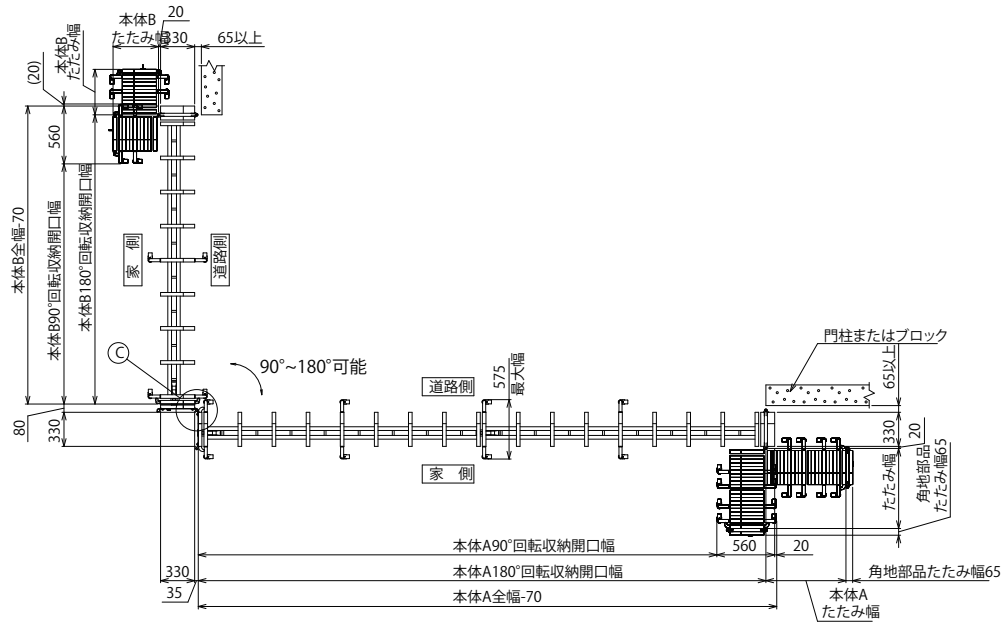
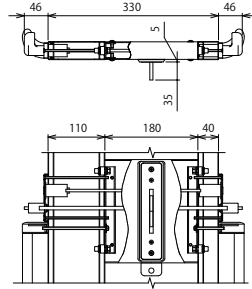


据付図(S=1/50) ※本図の仕様はH5655+H2955、道路側から見て入隅左旋錠です。

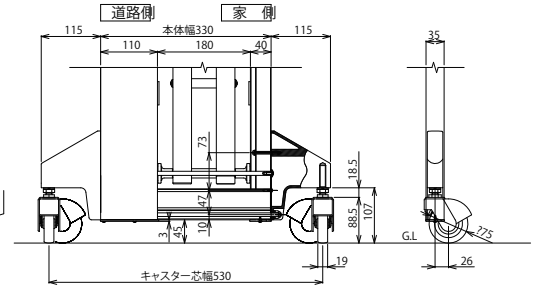


枠数	全幅 (mm)	180°収納 開口幅(mm)	90°収納 開口幅(mm)	たたみ幅 (mm)	枠数	全幅 (mm)	180°収納 開口幅(mm)	90°収納 開口幅(mm)	たたみ幅 (mm)
1	1,635	1,480	925	400	2	5,320	5,165	4,610	870
1	1,965	1,810	1,255	440	2	5,650	5,495	4,940	910
1	2,295	2,140	1,585	480	2	5,980	5,825	5,270	950
1	2,625	2,470	1,915	520	2	6,310	6,155	5,600	990
1	2,955	2,800	2,245	550	2	6,640	6,485	5,930	1,030
1	3,285	3,130	2,575	590	2	6,970	6,815	6,260	1,060
1	3,615	3,460	2,905	630	2	7,300	7,145	6,590	1,100
1	3,945	3,790	3,235	670	2	7,630	7,475	6,920	1,140
1	4,275	4,120	3,565	710	2	7,960	7,805	7,250	1,180
2	4,660	4,505	3,950	800	2	8,290	8,135	7,580	1,220
2	4,990	4,835	4,280	840					

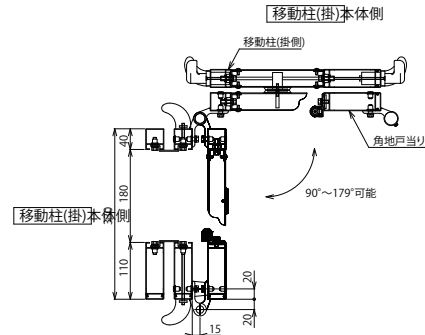
① 施錠部詳細図(S=1/10)



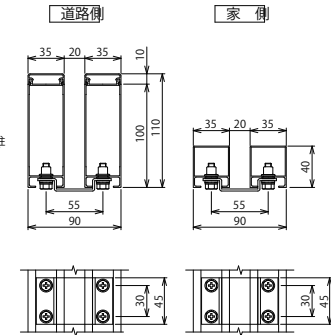
② 自在キャスター一部詳細図(S=1/10)



③ 両開き角地連結部詳細図(S=1/10)



④ 枠体連結部詳細図(S=1/5)



ねじ類	ステンレス(SUS) 電気亜鉛メッキ品(内装部)
柱・格子キャップ	合成樹脂(ASA) ポリウレタン樹脂塗装
⑧ パンタ	アルミ押出型材 陽極酸化・塗装複合皮膜
⑦ 下棧	アルミ押出型材 陽極酸化・塗装複合皮膜
⑥ 格子上棧	アルミ押出型材 陽極酸化・塗装複合皮膜
⑤ 柱上棧	アルミ押出型材 陽極酸化・塗装複合皮膜
④ 後格子(家側)	アルミ押出型材 陽極酸化・塗装複合皮膜
③ 前面ハコ(道路側)	アルミ押出型材 陽極酸化・塗装複合皮膜
② 吊元柱・戸当り柱 (家側)	アルミ押出型材 陽極酸化・塗装複合皮膜
① 吊元柱・戸当り柱 (道路側)	アルミ押出型材 陽極酸化・塗装複合皮膜
主要部材	仕様(材質・塗装)
名称	LGA-J型 H12 両開き角地用
ファイル名	LGA-J-12-K

変更記事

設計監理	殿
施工	殿

工事名	LGA-J型 H12 両開き角地用
照査担当	
作図	
尺度	
御承認印	

図番	
通し図番	
年月日	

